

ОГНЕСТОЙКОЕ СТЕКЛО



GLASS UNLIMITED





## PYROPANE

**Pyropane – это марка закаленных пожаростойких стекол, выпускаемых компанией AGC, соответствующих критерию целостности (E). В соответствии с ФЗ №123 (таблица №21), продукт Pyropane применим для светопрозрачных огнестойких фасадов (класс огнестойкости E15, E30, E60\*). В случае возникновения пожара стекло Pyropane сопротивляется резким перепадам температуры и остается прозрачным.**

- Одинарное остекление, классифицированное по классам огнестойкости E15, E30, E60\* и DH 30 в качестве негорючего фасада, противодымной завесы.
- Стеклопакет, классифицированный по классам огнестойкости E15, E30 и E60.
- Безопасное стекло согласно EN 12600 (класс 1C1), которое можно использовать в стеклопакетах с триплексом (класс 1B1).
- В составе стеклопакета сочетает солнцезащитные и теплозащитные свойства с высоким светопропусканием.
- Одобрено для использования в различных рамных конструкциях.
- Устойчив к воздействию влаги и ультрафиолета.

## PYROBEL

**Pyrobel — это многослойное стекло с прозрачными, расширяющимися под воздействием высокой температуры промежуточными слоями. В случае пожара, при температуре около 120°C, эти слои изменяют свои физические свойства и стекло превращается в жесткую и непрозрачную защитную конструкцию, позволяющую обеспечить:**  
- целостность (E), т.е. гарантировать отсутствие сквозных трещин или отверстий, через которые может проникать пламя и продукты горения;  
- теплоизолирующую способность (I), т.е. препятствовать передаче тепла на защищаемое пространство путем излучения;  
- ограничение величины плотности теплового потока (W).

- Пределы огнестойкости E15, E30, E60, EIW15, EIW30, EIW45, EIW60, EIW90, EIW120.
- Применим в деревянных, стальных и алюминиевых рамных конструкциях.
- Применим в структурных перегородках (конструкциях без вертикальных стоек) под маркой PYROBEL VISION LINE.
- Применим в виде одинарного внутреннего остекления, одинарного внешнего остекления с УФ-фильтром (тип EG) и в составе стеклопакета (DGU) в сочетании с другими продуктами AGC.
- Безопасное стекло согласно ГОСТ 54171-2010, класс CM1, CM2, CM3.
- 2-сторонняя огнестойкость.
- Превосходная шумоизоляция.
- Может собираться в триплекс с пулестойким и антивандальным стеклом AGC.
- Поставляется также в версии Clearvision® (просветленное стекло).
- Поставка в кратчайшие сроки через обширную дилерскую сеть.

См. приложенные паспорта изделий PYROPANE и PYROBEL, описывающие соответствующие характеристики, свойства и соответствия нормативным требованиям.

\* Максимально испытанные размеры стекла 1000 x 1200 мм



## СООТВЕТСТВИЕ ТРЕБОВАНИЯМ

Огнестойкие стекла являются лишь одним из компонентов комплексного огнезащитного элемента конструкции здания. На переработчика возлагается ответственность по обеспечению полного соответствия огнестойкого элемента требованиям и получению одобрения уполномоченных органов. AGC Europe не несет никакой ответственности в случае установки огнестойкого стекла в несоответствующие требованиям конструкции.

На стекло обязательно должна наноситься маркировка для идентификации продукции, ее класса огнестойкости и положения в конструкции. Для стекла Pyropanel маркировка должна находиться со стороны, подвергающейся возгоранию. Стекло Pyrobel во всех модификациях обеспечивает двустороннюю огнезащиту. Для достижения защиты от УФ-излучения штамп должен располагаться таким образом, чтобы была возможность читать его изнутри здания.

## ИНСТРУКЦИИ ПО ХРАНЕНИЮ И ТРАНСПОРТИРОВКЕ

При длительном хранении огнестойкое стекло должно устанавливаться строго вертикально с опорой по всей длине.

Между каждой парой стекол необходимо устанавливать мягкую прокладку.

Не допускается устанавливать более 20 листов на одну пирамиду.

Огнестойкое стекло должно храниться в сухом, хорошо вентилируемом помещении с температурой от -40°C до +50°C, не подвергаясь воздействию солнечных лучей или ультрафиолетового излучения.

## ИНСТРУКЦИИ ПО ОСТЕКЛЕНИЮ

При транспортировке и монтаже огнестойкого стекла запрещается повреждать или снимать защиту кромки (\*).

Перед установкой огнестойкого стекла необходимо убедиться в отсутствии повреждений, особенно по периметру кромки.

Огнестойкие характеристики могут снизиться вследствие нанесения царапин (\*\*), сколов или иных повреждений. В подобных случаях установка огнестойкого стекла запрещается.

Детальные руководства по использованию и монтажу приводятся в соответствующих паспортах изделий.

Не допускается контакт кромки остекления с водой (\*).

Избегайте прямого контакта стекла с металлом.

Не подвергайте противопожарное стекло статическим нагрузкам.

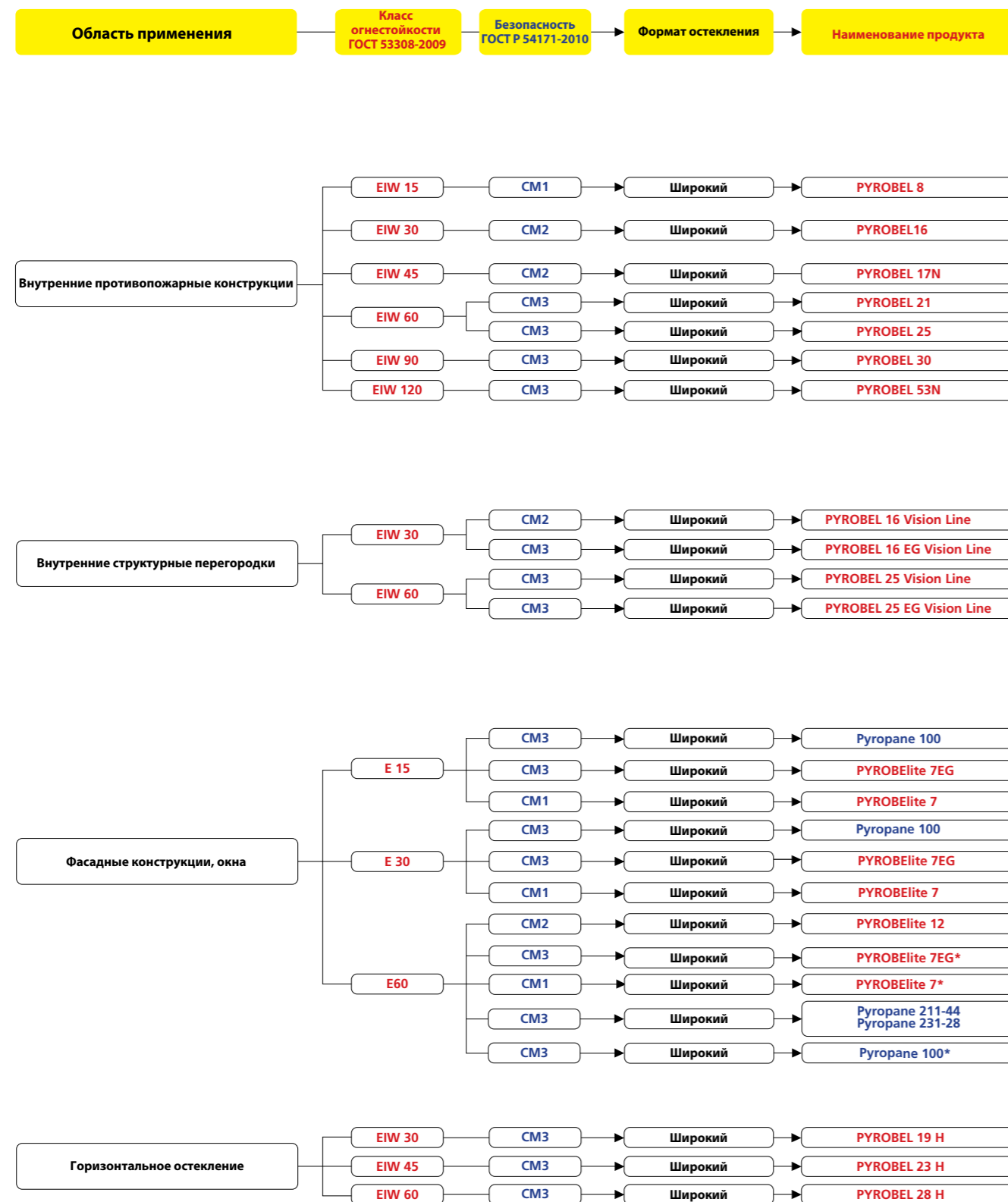
Не допускается установка огнестойкого стекла в помещениях, в которых температура на поверхности огнестойкого стекла может превысить +50°C (\*).

## ТРЕБОВАНИЯ К КАЧЕСТВУ СТЕКЛА PYROBEL

Характеристики и свойства огнестойкого стекла тщательно контролируются на каждом этапе производства. Однако в связи с особенностями специального вспучивающегося промежуточного слоя (\*), возможно формирование незначительных дефектов в форме мелких включений и пузырьков, а также небольших искажений и незначительного помутнения. Эти особенности, не влияющие на качество обзора или огнестойкость стекла, не должны рассматриваться в качестве дефектов при условии, что отклонения по причине замутнения и ухудшения светопропускания не превышают 5%.

(\*) = Только для Pyrobel; (\*\*) = Только для Pyropanel

## КОНФИГУРАТОР ОГНЕСТОЙКОГО СТЕКЛА AGC:



AGC Glass Europe предлагает полную линейку огнестойкого стекла, прошедшего испытания и соответствующего требованиям европейских и российских государственных стандартов, сочетающего **СВЕТОПРОПУСКАНИЕ, ПРОЗРАЧНОСТЬ И ОГНЕСТОЙКОСТЬ** при установке в любые рамы, а также соответствующего самым различным классам и пределам огнестойкости, применимого во всех областях строительства:



**Класс DH:** Дымовая защита, препятствующая распространению дыма внутри здания.



**Класс E:** Целостность или способность элемента сопротивляться разрушению в целях предотвращения распространения пламени и продуктов горения. Теплопередача допускается.



**Класс I:** Теплоизоляция или сопротивление теплопередаче в следствие превышения температуры на поверхности конструкции. Температура на противоположной стороне конструкции не должна повышаться в среднем более чем на 140°C или в любой точке этой стороны более чем на 180°C по сравнению с температурой до начала испытания.

**Класс W:** Ограничение теплопередачи теплового потока либо способность элемента предотвращать распространение пламени и ограничивать степень теплопередачи через элементы конструкции.

Требуемый класс огнестойкости регламентируется соответствующими государственными строительными нормами и правилами по итогам оценки рисков, исходя из характеристик здания и местоположения огнестойкого элемента (фасад, разделительные стены, лестничные клетки и т.п.).

### Классы огнестойкости согласно ФЗ №123 (таблица 21, 23, 24):

Класс / Длительность	15 мин.	30 мин.	45 мин.	60 мин.	90 мин.	120 мин.
<b>E</b>	E15	E30	-	E60	-	-
<b>EIW</b>	EIW15	EIW30	EIW45	EIW60	-	-

(1) Дополнительная информация по одобренным рамным системам и форматам приведена в соответствующих паспортах изделий.  
 (2) Pyrobel(ite) в составе стеклопакета поставляется в наборе бмм - воздух/газ - Pyrobel(ite) EG или триплекс 33.1 - воздух/газ - Pyrobel(ite), в сочетании с любыми покрытиями компании AGC или без таковых.

\* Максимально испытанный размер стекла Pyrobelite 7, Pyropane 100 1000 x 1200 мм

Все конструкции Pyrobel(ite) EG могут сочетаться с антивандальным (EN 356) или пуленепробиваемым (EN 1063) стеклом Stratobel.

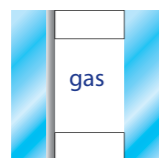
ЛИНЕЙКА ОГНЕСТОЙКОГО СТЕКЛА AGC:



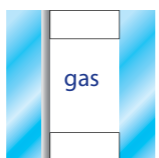
PYROPANE 100



PYROPANE 211-44



PYROPANE 231-28



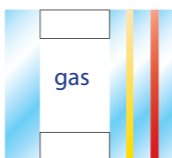
PYROBELite 7



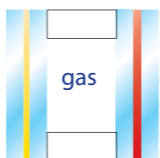
PYROBELite 7 EG



PYROBELite 7 EG IGU



PYROBELite 7 IGU



PYROBEL 8



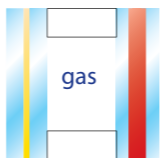
PYROBEL 8 EG



PYROBEL 8 EG IGU



PYROBEL 8 IGU



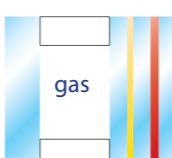
PYROBELite 12



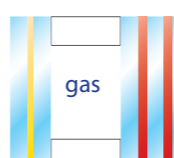
PYROBELite 12 EG



PYROBELite 12 EG IGU



PYROBELite 12 IGU



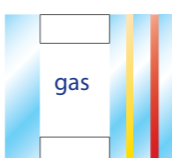
PYROBEL 16



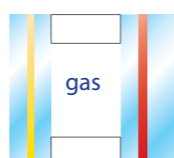
PYROBEL 16 EG



PYROBEL 16 EG IGU



PYROBEL 16 IGU



ЛИНЕЙКА ОГНЕСТОЙКОГО СТЕКЛА AGC:



PYROBEL 17N



PYROBEL 17N EG



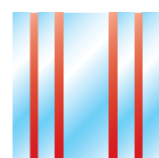
PYROBEL 17N EG IGU



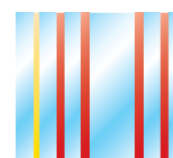
PYROBEL 17N IGU



PYROBEL 25



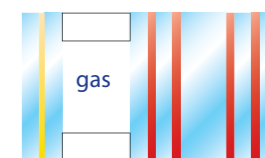
PYROBEL 25 EG



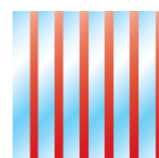
PYROBEL 25 EG IGU



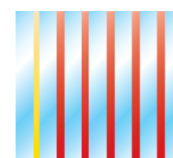
PYROBEL 25 IGU



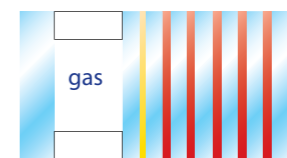
PYROBEL 30



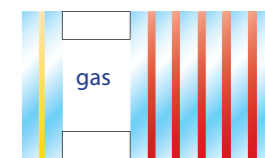
PYROBEL 30 EG



PYROBEL 30 EG IGU



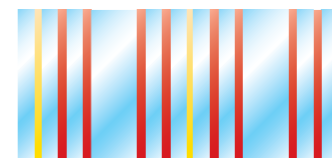
PYROBEL 30 IGU



PYROBEL 53N



PYROBEL 53N EG



**PYROBELITE 7**

ОГНЕСТОЙКОЕ ОСТЕКЛЕНИЕ Е 30 Е 60\*  
В СООТВЕТСТВИИ С ГОСТ 53308-2009

**ОПИСАНИЕ**

Pyrobelite 7 — многослойное стекло с одним бесцветным вспучивающимся слоем. В случае пожара этот слой изменяет свои физические характеристики и стекло превращается в жесткую и непрозрачную защитную конструкцию, позволяющую остеклению сохранять целостность и ограничивать степень теплопередачи теплового потока. Pyrobelite 7/7 EG обеспечивает двухстороннюю защиту.

**ТЕХНИЧЕСКИЕ ДАННЫЕ**

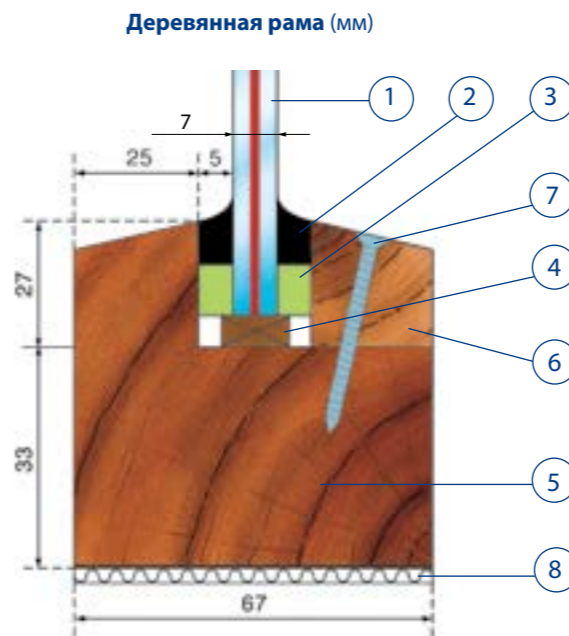
Спецификация / Наименование	Pyrobelite 7 yourglass.com Е 30 Е 60*	Pyrobelite 7 EG yourglass.com Е 30 Е 60*	Pyrobelite 7 / 7 EG yourglass.com Е 30 Е 60*
Тип остекления	Одинарное	Одинарное	Стеклопакет
Применение	Внутреннее	Внутреннее/Внешнее	Внутреннее/Внешнее
Толщина стекла	7,9 мм	11,3 мм	мин. 23,6
Допуск по толщине	± 0,9 мм	± 1 мм	± 2 мм
Допуск по размерам	± 2 мм	± 2 мм	± 3 мм
Масса	17 кг/м <sup>2</sup>	25 кг/м <sup>2</sup>	32 кг/м <sup>2</sup>
Мин. размеры	Не ограничены	Не ограничены	200 x 400 мм
Светопропускание (EN 410): τ <sub>v</sub> / ρ <sub>v</sub> [%]	89/8	87/8	NPD
U <sub>g</sub> (Вт/м <sup>2</sup> *К) / R <sub>o</sub> (м <sup>2</sup> *С/Вт)	5,7/0,4	5,5/0,4	NPD
Ударопрочность ГОСТ 54171 -2010	СМ1	СМ3	NPD
Звукоизоляция (EN 12758): Rw(C, Ctr)	34 dB (0; -3)	35 dB (-1; -2)	NPD

NPD: Характеристики не заявлены — см. Glass Configurator на сайте www.yourglass.com

**СЕРТИФИКАЦИЯ СОГЛАСНО EN 1364-1, EN 1634-1 и EN 13501-2**

ПРИМЕНЕНИЕ (***)	НОМЕР ОТЧЕТА	Остекление	Испытанные форматы в мм дхш (***)			Результаты (минуты)	
			По высоте	По ширине	Площадь	EW	EI
Перегорodka	Дерево	Pyrobelite 7	1100 x 2874	1698 x 710	3,16 м <sup>2</sup>	44	10
			840 x 2884	1958 x 820	2,42 м <sup>2</sup>	37	7
		Pyrobelite 7 EG	840 x 2874	1958 x 710	2,41 м <sup>2</sup>	38	10
		Pyrobelite 7 IGU	1000 x 2874	1783 x 850	2,87 м <sup>2</sup>	42	13
Сталь — Jansen Economy 60	R06277	Pyrobelite 7 — Pyrobelite 7 EG	1205 x 2005	1421 x 777	2,42 м <sup>2</sup>	37	8

(\*) Максимально испытанный размер стекла Pyrobelite 7 1000 x 1200 мм  
(\*\*) Расширенное применение результатов согласно EN 15254-4  
(\*\*\*) Уточните спецификации альтернативных систем у консультантов AGC



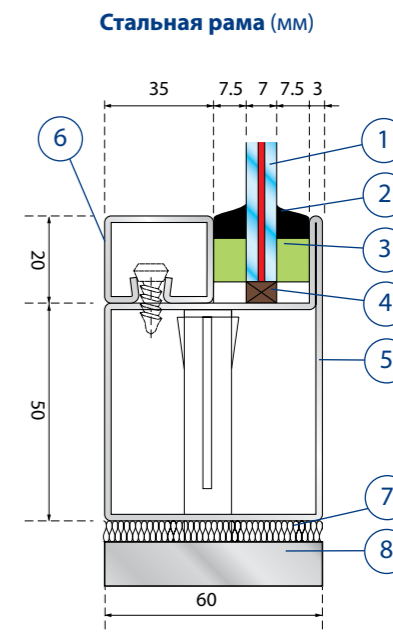
Отчет № 13409 В

Пример монтажа (мм):



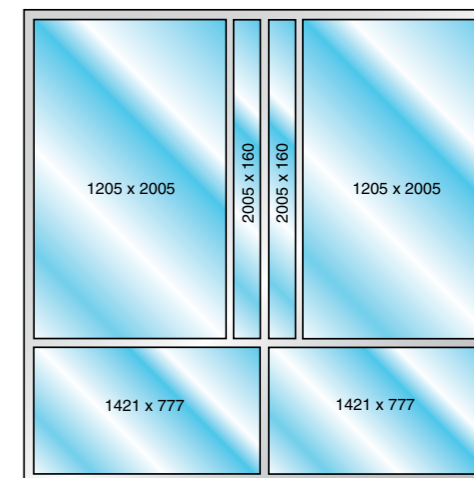
Отчет № 13409 В

- 1 Pyrobelite 7 или 7 EG
- 2 DC Firestop 700
- 3 Кермаволокло Superwoll X607 15 x 5 мм
- 4 Подкладка
- 5 Древесина твердых пород
- 6 Деревянные штапики
- 7 Стальной саморез
- 8 Керамическая или минеральная вата



Отчет № R06277

Пример монтажа (мм):



Отчет № R06277

- 1 Pyrobelite 7 или 7 EG
- 2 DC Firestop 700
- 3 Кермаволокло : Superwoll X607 15 x 5 мм
- 4 Подкладка
- 5 Стальной профиль
- 6 Штапик
- 7 Керамическая или минеральная вата
- 8 Бетон

Необходимо соблюдать все указанные детали монтажа. Единственно возможные модификации приведены в отчете.

**PYROBEL 8**

ОГНЕСТОЙКОЕ ОСТЕКЛЕНИЕ E30 I15 W30  
В СООТВЕТСТВИИ С ГОСТ 53308-2009

**ОПИСАНИЕ**

Pyrobel 8 — многослойное стекло с одним бесцветным вспучивающимся слоем. В случае пожара этот слой изменяет свои физические характеристики и стекло превращается в жесткую и непрозрачную защитную конструкцию, позволяющую остеклению сохранять целостность и термоизоляцию. Pyrobel 8/8 EG обеспечивает двухстороннюю защиту.

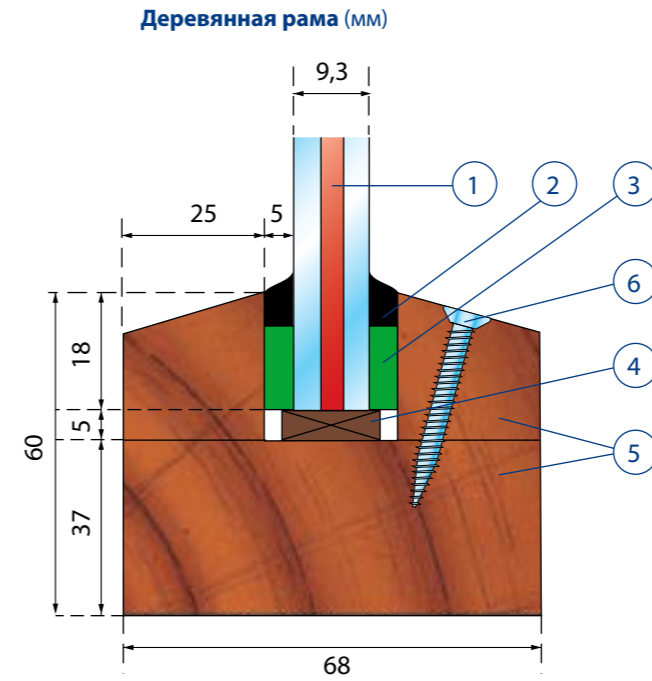
**ТЕХНИЧЕСКИЕ ДАННЫЕ**

Спецификация / Наименование	Pyrobel 8 yourglass.com E30 I15 W30	Pyrobel 8 EG yourglass.com E30 I15 W30
Тип остекления	Одинарное	Одинарное
Применение	Внутреннее	Внутреннее/Внешнее
Толщина стекла	9,3 мм	13,1 мм
Допуск по толщине	± 1 мм	± 1,3 мм
Допуск по размерам	± 2 мм	± 2 мм
Масса	20 кг/м²	28 кг/м²
Мин. размеры	-	200 x 400 мм
Светопропускание (EN 410): τ <sub>v</sub> / ρ <sub>v</sub> [%]	88/8	86/8
U <sub>g</sub> (Вт/м² *К) / R <sub>o</sub> (м² *С/Вт)	5,6/0,4	5,4/0,4
Ударопрочность ГОСТ 54171 -2010	СМ1	СМ3
Звукоизоляция (EN 12758): R <sub>w</sub> (C, C <sub>tr</sub> )	34 dB (-1; -3)	36 dB (-1; -3)

**СЕРТИФИКАЦИЯ СОГЛАСНО EN 1364-1, EN 1634-1 и EN 13501-2**

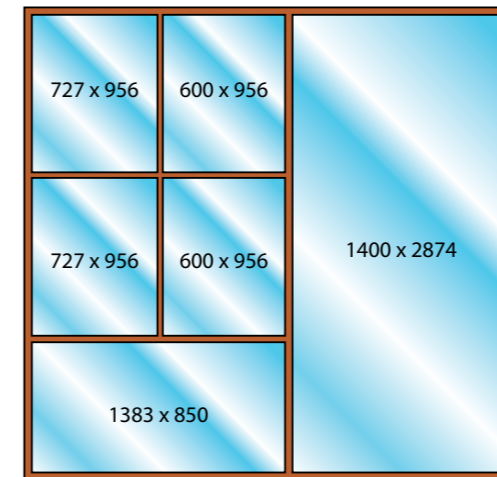
ПРИМЕНЕНИЕ (*)	НОМЕР ОТЧЕТА	Остекление	Испытанные форматы в мм дхш (**)			Результаты (минуты)	
			По высоте	По ширине	Площадь	EW	EI
Перегородка	Pr-05-1.02.62	Pyrobel 8	1000 x 2000	1782 x 802	2 м²	48	21
		Pyrobel 8	1400 x 2874	1383 x 850	4 м²	31	20
	Pr-07-2-161 EN	Pyrobel 8 EG	1200 x 2000	1598 x 818	2,4 м²	40	28
Алюминий – SAPA	LP-724/03	Pyrobel 8	1200 x 2000	-	2,4 м²	33	24

(\*) Уточните спецификации альтернативных систем у консультантов AGC  
(\*\*) Расширенное применение результатов согласно EN 15254-4



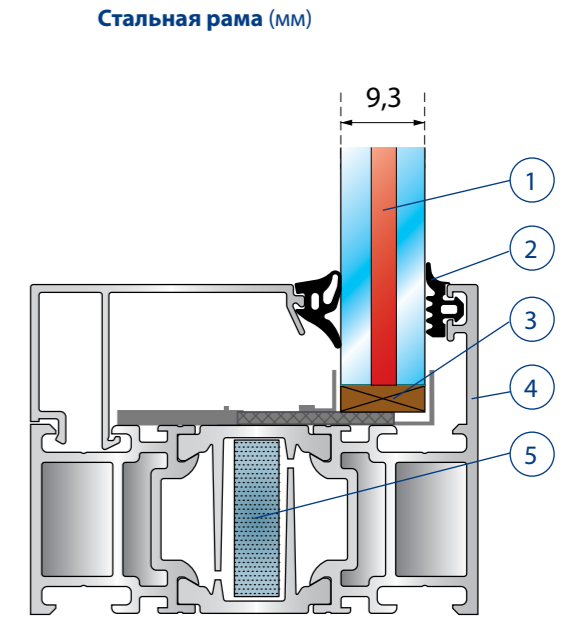
Отчет № 15928 В

Пример монтажа (мм):



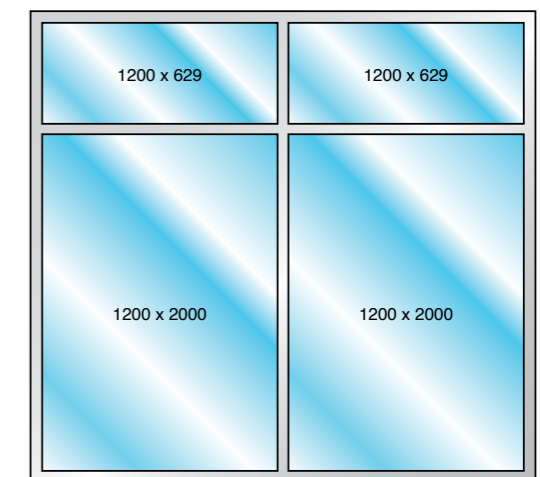
Отчет № 15928 В

- 1 Pyrobel 8
- 2 Нейтральный силиконовый герметик
- 3 Керамволокно 5 мм толщиной
- 4 Подкладка
- 5 Дерево или иная согласованная конструкция
- 6 Саморез



Отчет № LP-724-03

Пример монтажа (мм):



Отчет № LP-724-03

- 1 Pyrobel 8
- 2 Уплотнение из EPDM
- 3 Подкладка
- 4 Алюминиевый профиль
- 5 Заполнение

Необходимо соблюдать все указанные детали монтажа. Единственно возможные модификации приведены в отчете.

**PYROBELITE 12**

ОГНЕСТОЙКОЕ ОСТЕКЛЕНИЕ E60  
В СООТВЕТСТВИИ С ГОСТ 53308-2009

**ОПИСАНИЕ**

Pyrobelite 12 — многослойное стекло с несколькими бесцветными вспучивающимися слоями. В случае пожара эти слои изменяют свои физические характеристики и стекло превращается в жесткую и непрозрачную защитную конструкцию, позволяющую остеклению сохранять целостность и ограничивать степень теплопередачи теплового потока. Pyrobelite 12/12 EG обеспечивает двухстороннюю защиту.

**ТЕХНИЧЕСКИЕ ДАННЫЕ**

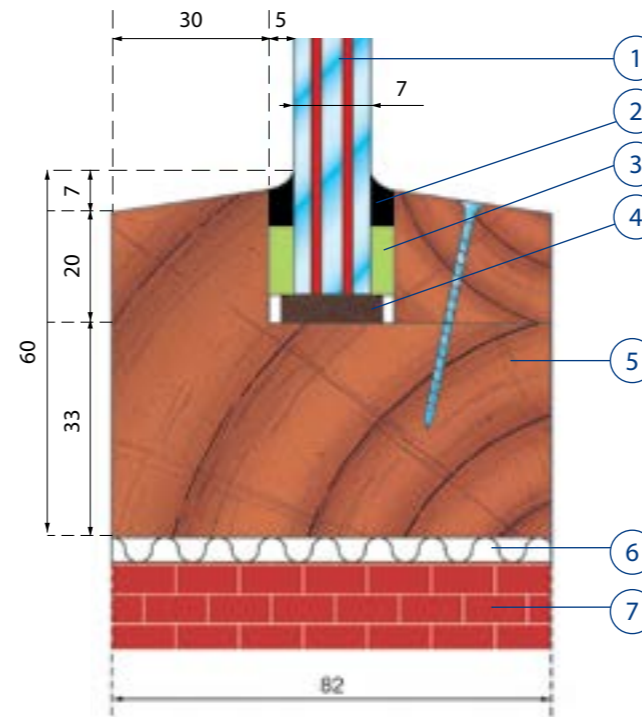
Спецификация / Наименование	Pyrobelite 12 yourglass.com E60	Pyrobelite 12 EG yourglass.com E30
Тип остекления	Одинарное	Одинарное
Применение	Внутреннее/Внешнее	Внутреннее/Внешнее
Толщина стекла	12,3 мм	16,1 мм
Допуск по толщине	± 1 мм	± 1 мм
Допуск по размерам	± 2 мм	± 2 мм
Масса	27 кг/м <sup>2</sup>	35 кг/м <sup>2</sup>
Мин. размеры	Не ограничены	Не ограничены
Светопропускание (EN 410): τ <sub>v</sub> / ρ <sub>v</sub> [%]	86/8	85/8
U <sub>g</sub> (Вт/м <sup>2</sup> *K) / R <sub>0</sub> (м <sup>2</sup> *С/Вт)	5,6/0,4	5,4/0,4
Ударопрочность ГОСТ 54171-2010	CM2	CM3
Звукоизоляция (EN 12758): Rw(C, Ctr)	36 dB (-1; -3)	38 dB (-1; -3)

**СЕРТИФИКАЦИЯ СОГЛАСНО EN 1364-1, EN 1634-1 и EN 13501-2**

ПРИМЕНЕНИЕ (*)	НОМЕР ОТЧЕТА	Остекление	Испытанные форматы в мм дхш (**)			Результаты (минуты)	
			По высоте	По ширине	Площадь	EW	EI
Перегородка	157797	Pyrobelite 12	914 x 2400	1886 x 418	2,19 м <sup>2</sup>	60	26
		Pyrobelite 12 EG	1100 x 2874	1683 x 850	3,16 м <sup>2</sup>	59	29
	13051 B	Pyrobelite 12	1315 x 2880	1510 x 937	3,79 м <sup>2</sup>	35	9
			695 x 1889	1424 x 641	1,3 м <sup>2</sup>	65	10
		Pyrobelite 12 EG	695 x 1889	1424 x 641	1,3 м <sup>2</sup>	65	10
			14426 B	1000 x 2860	1775 x 800	2,86 м <sup>2</sup>	53

(\*) Уточните спецификации альтернативных систем у консультантов AGC  
(\*\*) Расширенное применение результатов согласно EN 15254-4

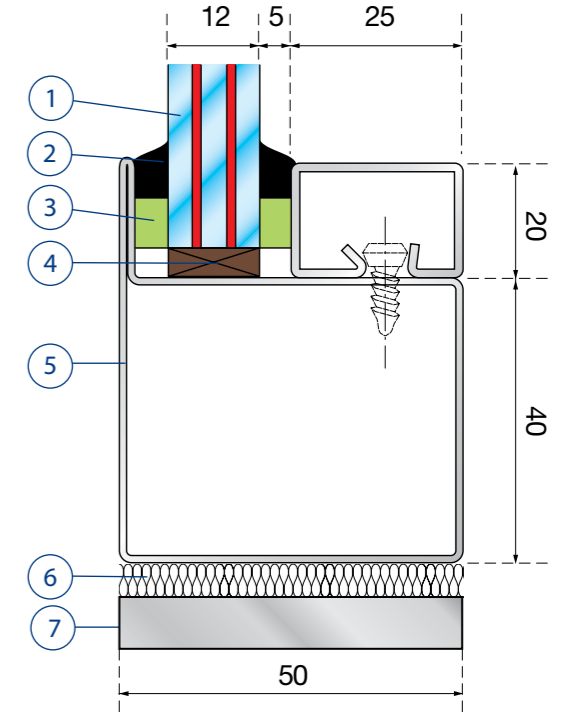
Деревянная рама (мм)



Отчет № 157797

Пример монтажа (мм):

Стальная рама (мм)



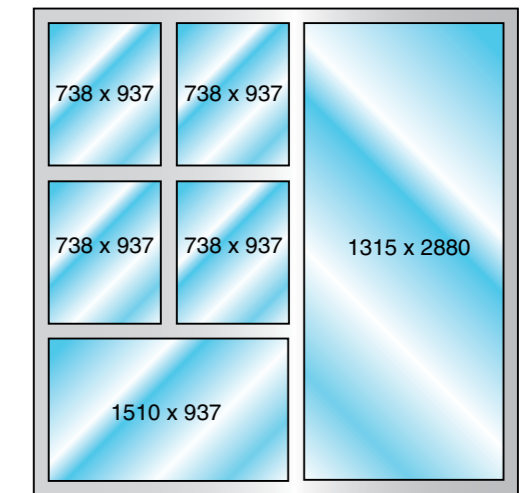
Отчет № 13051 B

Пример монтажа (мм):



Отчет № 157797

- 1 Pyrobelite 12
- 2 DC Firestop 700
- 3 Керамволокно Superwool X607
- 4 Подкладка
- 5 Рама из твердых пород древесины
- 6 Керамическая или минеральная вата
- 7 Основание



Отчет № 13051 B

- 1 Pyrobelite 12
- 2 DC Firestop 700
- 3 Керамволокно Superwool X607
- 4 Подкладка
- 5 Стальная рама
- 6 Керамическая или минеральная вата
- 7 Основание

Необходимо соблюдать все указанные детали монтажа. Единственно возможные модификации приведены в отчете.



**PYROBEL 16**

ОГНЕСТОЙКОЕ ОСТЕКЛЕНИЕ E60 I30 W60  
В СООТВЕТСТВИИ С ГОСТ 53308-2009

**ОПИСАНИЕ**

Pyrobel 16 — многослойное стекло с несколькими бесцветными вспучивающимися слоями. В случае пожара эти слои изменяют свои физические характеристики и стекло превращается в жесткую и непрозрачную защитную конструкцию, позволяющую остеклению сохранять целостность и термоизоляцию. Pyrobel 16/16 EG обеспечивает двухстороннюю защиту.

**ТЕХНИЧЕСКИЕ ДАННЫЕ**

Спецификация / Наименование	Pyrobel 16 yourglass.com E60 I30 W60	Pyrobel 16 EG yourglass.com EIW30	Pyrobel 16/16 EG yourglass.com EIW30
Тип остекления	Одинарное	Одинарное	Стеклопакет
Применение	Внутреннее	Внутреннее/Внешнее	Внутреннее/Внешнее
Толщина стекла	17,3 мм	21,1 мм	мин. 33 мм
Допуск по толщине	± 1 мм	± 1,5 мм	± 3 мм
Допуск по размерам	± 2 мм	± 2 мм	± 3 мм
Масса	40 кг/м <sup>2</sup>	48 кг/м <sup>2</sup>	мин. 56 кг/м <sup>2</sup>
Мин. размеры	Не ограничены	Не ограничены	300 x 400 мм
Светопропускание (EN 410): τ <sub>v</sub> / ρ <sub>v</sub> [%]	84/8	83/7	NPD
Ug (Вт/м <sup>2</sup> *К) / Ro (м <sup>2</sup> *С/Вт)	5,4/0,4	5,2/0,4	NPD
Ударопрочность ГОСТ 54171 -2010	CM2	CM3	NPD
Звукоизоляция (EN 12758): Rw(C, Ctr)	39 dB (-1; -3)	39 dB (-1; -3)	NPD

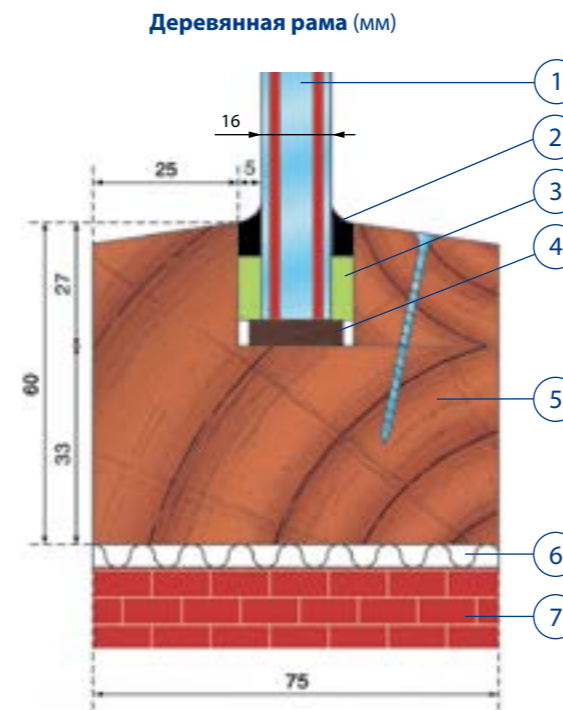
NPD: Характеристики не заявлены — см. Glass Configurator на сайте www.yourglass.com

**СЕРТИФИКАЦИЯ СОГЛАСНО EN 1364-1, EN 1634-1, EN 1364-3 и EN 13501-2**

ПРИМЕНЕНИЕ (*)	НОМЕР ОТЧЕТА	Остекление	Испытанные форматы в мм дхш(**)			Результаты (минуты)	
			По высоте	По ширине	Площадь	EW	EI
Перегородка	12277 B	Pyrobel 16	1600 x 2874	1198 x 500	4,6 м <sup>2</sup>	48	36
		Pyrobel 16 IGU	1700 x 2874	-	4,89 м <sup>2</sup>	49	34
	12342 B	Pyrobel 16	900 x 2836	1872 x 500	2,55 м <sup>2</sup>	66	32
			1600 x 2836	1172 x 500	4,54 м <sup>2</sup>	52	33
			695 x 1889	1424 x 641	1,31 м <sup>2</sup>	68	10
	12447 B	Pyrobel 16	1407 x 2839	1371 x 1005	3,99 м <sup>2</sup>	45	31
443863/10	Pyrobel 16 EG IGU	-	2835 x 1400	3,97 м <sup>2</sup>	49	34	
14539 B	Pyrobel 16 EG IGU	-	2835 x 1400	3,97 м <sup>2</sup>	49	34	
Двери	Pr-03-02.114	Pyrobel 16 IGU	1184 x 2514	-	2,98 м <sup>2</sup>	46	36
Фасады	EF/FV/1080	Pyrobel 16 IGU	1440 x 2935	-	4,23 м <sup>2</sup>	45	31

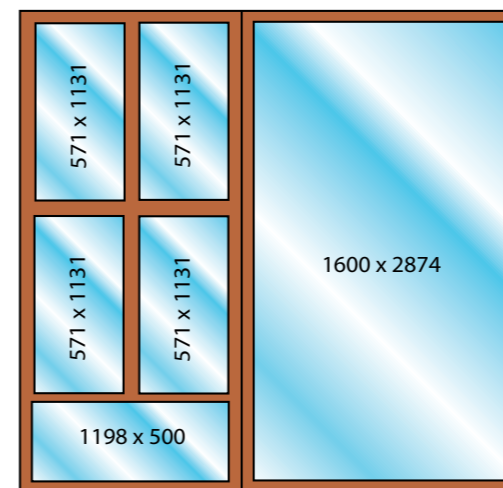
(\*) Уточните спецификации альтернативных систем у консультантов AGC

(\*\*) Расширенное применение результатов согласно EN 15254-4



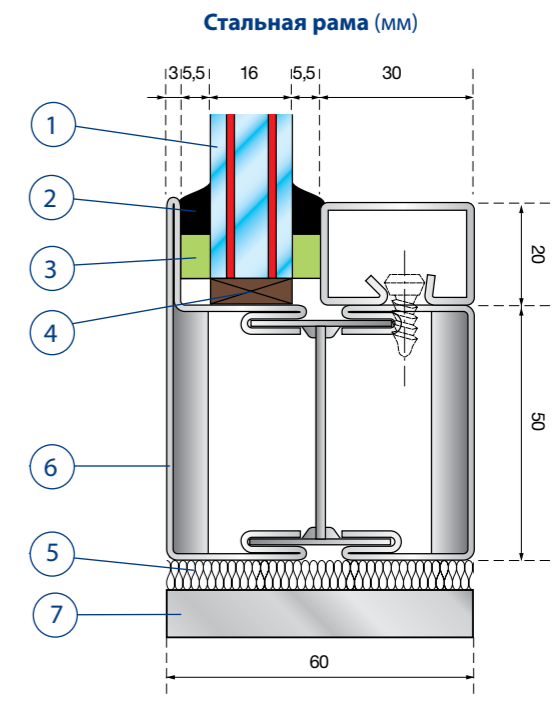
Отчет № 12277 B

Пример монтажа (мм):



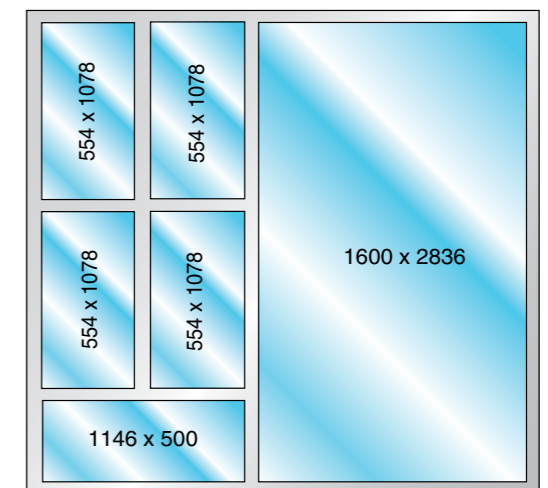
Отчет № 12277 B

- 1 Pyrobel 16
- 2 Нейтральный герметик
- 3 Кермаволокно Superwool X607 20 x 5 мм
- 4 Подкладка
- 5 Рама из твердых пород древесины
- 6 Кермическая или минеральная вата
- 7 Основание



Отчет № 12342 B

Пример монтажа (мм):



Отчет № 12342 B

- 1 Pyrobel 16
- 2 DC Firestop 700
- 3 Кермаволокно Superwool X607
- 4 Подкладка
- 5 Кермическая или минеральная вата
- 6 Стальной профиль
- 7 Основание

Необходимо соблюдать все указанные детали монтажа. Единственно возможные модификации приведены в отчете.

**PYROBEL 17N**

ОГНЕСТОЙКОЕ ОСТЕКЛЕНИЕ EIW 45  
В СООТВЕТСТВИИ С ГОСТ 53308-2009

**ОПИСАНИЕ**

Pyrobel 17N — многослойное стекло с несколькими бесцветными вспучивающимися слоями. В случае пожара эти слои изменяют свои физические характеристики и стекло превращается в жесткую и непрозрачную защитную конструкцию, позволяющую остеклению сохранять целостность и термоизоляцию. Pyrobel 17N/17N EG обеспечивает двухстороннюю защиту.

**ТЕХНИЧЕСКИЕ ДАННЫЕ**

Спецификация / Наименование	Pyrobel 17N yourglass.com EIW 45	Pyrobel 17N EG yourglass.com EIW 45	Pyrobel 17N/17N EG yourglass.com EIW 45
Тип остекления	Одинарное	Одинарное	Стеклопакет
Применение	Внутреннее	Внутреннее/Внешнее	Внутреннее/Внешнее
Толщина стекла	17,8 мм	21,6 мм	мин 34 мм
Допуск по толщине	± 1,6 мм	± 1,8 мм	± 2 мм
Допуск по размерам	± 2 мм	± 3 мм	± 3 мм
Масса	40 кг/м <sup>2</sup>	48 кг/м <sup>2</sup>	мин. 56 кг/м <sup>2</sup>
Мин. размеры	Не ограничены	Не ограничены	300 x 400 мм
Светопропускание (EN 410): τ <sub>v</sub> / ρ <sub>v</sub> [%]	86/8	85/8	NPD
Ug (Вт/м <sup>2</sup> *К) / Ro (м <sup>2</sup> *С/Вт)	5,4/0,4	5,2/0,4	NPD
Ударопрочность ГОСТ 54171 -2010	СМ2	СМ3	NPD
Звукоизоляция (EN 12758): Rw(C, Ctr)	39 dB (0; -3)	40 dB (-1; -3)	NPD

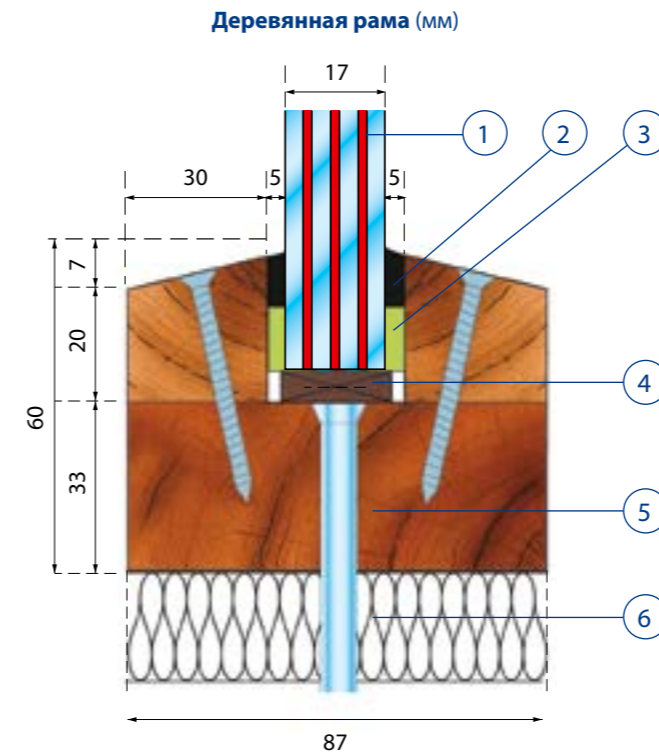
NPD: Характеристики не заявлены — см. Glass Configurator на сайте www.yourglass.com

**СЕРТИФИКАЦИЯ СОГЛАСНО EN 1364-1, EN 1634-1 и EN 13501-2**

ПРИМЕНЕНИЕ (*)	НОМЕР ОТЧЕТА	Остекление	Испытанные форматы в мм дхш (**)			Результаты (минуты)	
			По высоте	По ширине	Площадь	EW	EI
Перегородка	Дерево	Pyrobel 17N	1300 x 2874	1498 x 850	3,73 м <sup>2</sup>	79	49
		Pyrobel 17N EG	1256 x 2830	1498 x 850	3,55 м <sup>2</sup>	57	49
		Pyrobel 17N IGU	1300 x 2874	1483 x 850	3,73 м <sup>2</sup>	73	64
	Сталь – Jansen ECO50	Pyrobel 17N	1100 x 2861	1719 x 832	3,15 м <sup>2</sup>	70	10
			1300 x 2850	1470 x 830	3,71 м <sup>2</sup>	73	48
			1100 x 2860	1720 x 836	3,15 м <sup>2</sup>	74	10

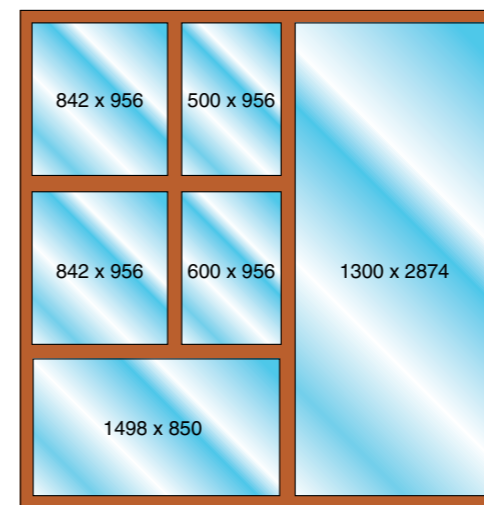
(\*) Уточните спецификации альтернативных систем у консультантов AGC

(\*\*) Расширенное применение результатов согласно EN 15254-4

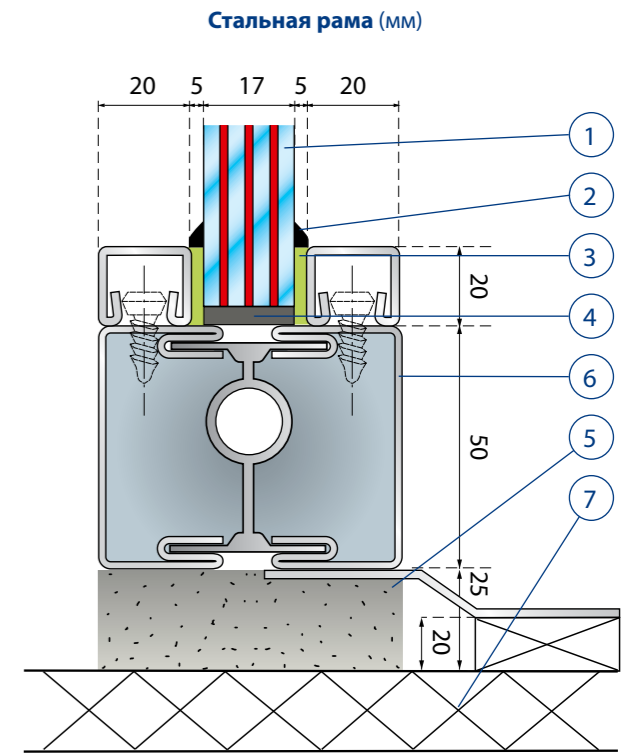


Отчет № 14263 В

Пример монтажа (мм):

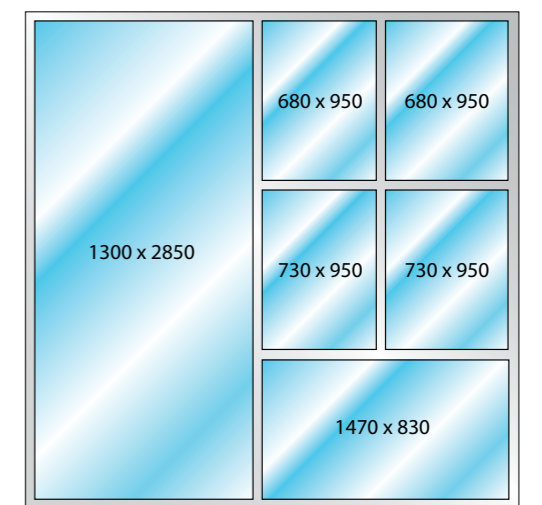


Отчет № 14263 В



Отчет № 14461 В

Пример монтажа (мм):



Отчет № 14461 В

- 1 Pyrobel 17N - Pyrobel 17N IGU
- 2 Силикон DC Firestop 700
- 3 Керамволокно Superwool X607
- 4 Подкладка
- 5 Рама из твердых пород древесины
- 6 Керамическая или минеральная вата

- 1 Pyrobel 17N
- 2 Силикон DC Firestop 700
- 3 Керамволокно Superwool X607
- 4 Подкладка
- 5 Promatect H
- 6 Стальной профиль
- 7 Основание

Необходимо соблюдать все указанные детали монтажа. Единственно возможные модификации приведены в отчете.

www.yourglass.com



GLASS UNLIMITED

**PYROBEL 21**

ОГНЕСТОЙКОЕ ОСТЕКЛЕНИЕ EIW 60  
В СООТВЕТСТВИИ С ГОСТ 53308-2009

**ОПИСАНИЕ**

Pyrobel 21 — многослойное стекло с несколькими бесцветными вспучивающимися слоями. В случае пожара эти слои изменяют свои физические характеристики и стекло превращается в жесткую и непрозрачную защитную конструкцию, позволяющую остеклению сохранять целостность и термоизоляцию. Pyrobel 21/21 EG обеспечивает двухстороннюю защиту.

**ТЕХНИЧЕСКИЕ ДАННЫЕ**

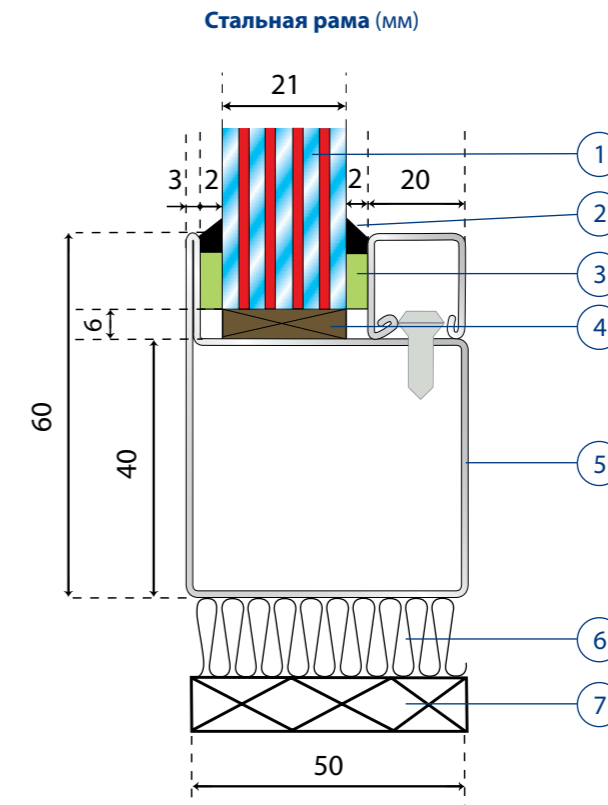
Спецификация / Наименование	Pyrobel 21 yourglass.com EIW 60	Pyrobel 21 EG yourglass.com EIW 60	Pyrobel 21/21 EG yourglass.com EIW 60
Тип остекления	Одинарное	Одинарное	Стеклопакет
Применение	Внутреннее	Внутреннее/Внешнее	Внутреннее/Внешнее
Толщина стекла	21,6 мм	25,4 мм	мин. 38 мм
Допуск по толщине	± 2 мм	± 2 мм	± 3 мм
Допуск по размерам	± 2 мм	± 2 мм	± 3 мм
Масса	47 кг/м <sup>2</sup>	55 кг/м <sup>2</sup>	мин. 62 кг/м <sup>2</sup>
Мин. размеры	Не ограничены	Не ограничены	300 x 400 мм
Светопропускание (EN 410): τ <sub>v</sub> / ρ <sub>v</sub> [%]	82/7	81/7	NPD
Ug (Вт/м <sup>2</sup> *К) / Ro (м <sup>2</sup> *С/Вт)	5,3/0,4	5,1/0,4	NPD
Ударопрочность ГОСТ 54171 -2010	СМ3	СМ3	NPD
Звукоизоляция (EN 12758): Rw(C, Ctr)	38 dB (0; -3)	40 dB (-1; -3)	NPD

NPD: Характеристики не заявлены — см. Glass Configurator на сайте www.yourglass.com

**СЕРТИФИКАЦИЯ СОГЛАСНО EN 1364-1, EN 1634-1 и EN 13501-2**

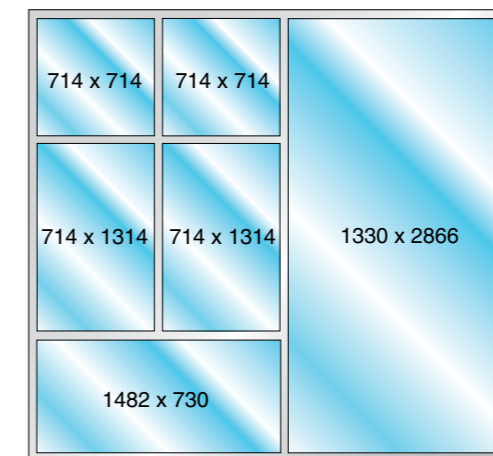
ПРИМЕНЕНИЕ (*)	НОМЕР ОТЧЕТА	Остекление	Испытанные форматы в мм дхш (**)			Результаты (минуты)	
			По высоте	По ширине	Площадь	EW	EI
Перегородка   Сталь – Jansen Eco 60	13262 B	Pyrobel 21	1330 x 2866	1482 x 730	3,81 м <sup>2</sup>	65	-

(\*) Уточните спецификации альтернативных систем у консультантов AGC  
(\*\*) Расширенное применение результатов согласно EN 15254-4



Отчет № 13262 B

Пример монтажа (мм):



Отчет № 13262 B

- 1 Pyrobel 21/21 EG
- 2 DC Firestop 700
- 3 Керамволокно Superwool X607 20 x 5 мм
- 4 Подкладка 71 x 20 x 6 мм
- 5 Стальная рама
- 6 Керамическая или минеральная вата
- 7 Основание

Необходимо соблюдать все указанные детали монтажа. Единственно возможные модификации приведены в отчете.

www.yourglass.com

AGC Glass Russia - Москва, Гоголевский бульвар, д.11, 4 этаж, alexander.yashin@eu.agc.com, Tel.: +7 (495) 411-65-65, Fax: +7 (495) 411-65-65  
AGC Glass Europe - Seneffe, Parc industriel, Zone C, B-7180 Seneffe, Belgium, pyrobel@eu.agc.com, Tel.: +32 64 51 05 19, Fax: +32 64 55 80 80  
AGC Glass Czech - Oloví, Sklářská 300, 357 07 Oloví, Czech Republic, jan.vilcek@eu.agc.com, Tel.: +420 35 23 68 688, Fax: +420 35 23 68 66

**PYROBEL 25**

ОГНЕСТОЙКОЕ ОСТЕКЛЕНИЕ EIW 60  
В СООТВЕТСТВИИ С ГОСТ 53308-2009

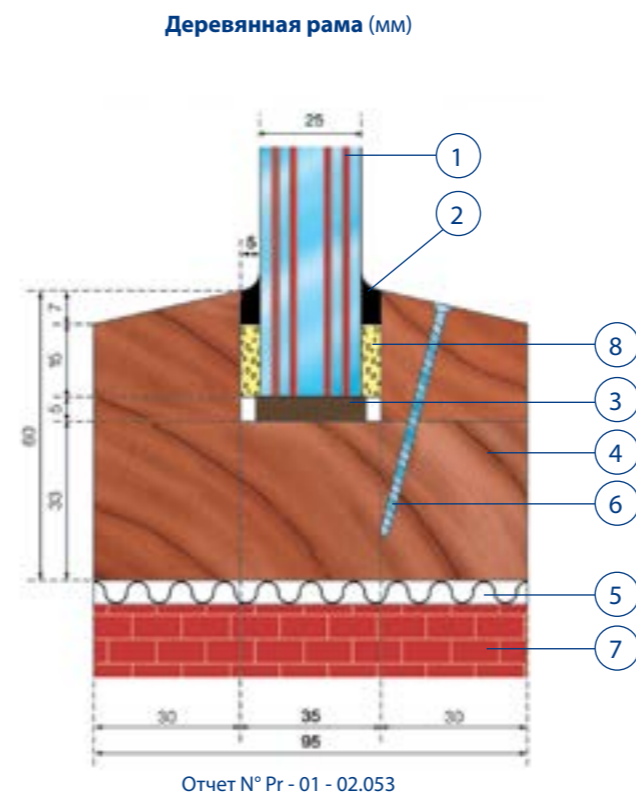
**ОПИСАНИЕ**

Pyrobel 25 — многослойное стекло с несколькими бесцветными вспучивающимися слоями. В случае пожара эти слои изменяют свои физические характеристики и стекло превращается в жесткую и непрозрачную защитную конструкцию, позволяющую остеклению сохранять целостность и термоизоляцию. Pyrobel 25/25 EG обеспечивает двухстороннюю защиту.

**ТЕХНИЧЕСКИЕ ДАННЫЕ**

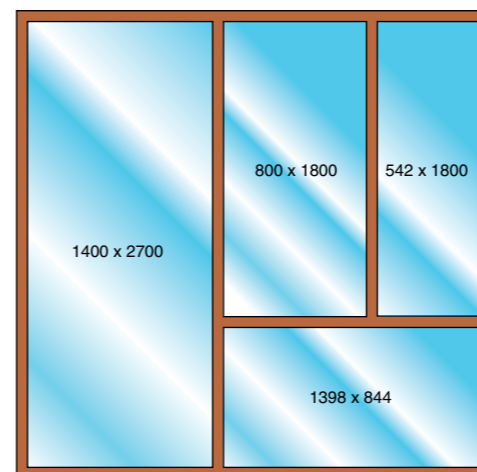
Спецификация / Наименование	Pyrobel 25 yourglass.com EIW 60	Pyrobel 25 EG yourglass.com EIW 60	Pyrobel 25/25 EG yourglass.com EIW 60
Тип остекления	Одинарное	Одинарное	Стеклопакет
Применение	Внутреннее	Внутреннее/Внешнее	Внутреннее/Внешнее
Толщина стекла	26,6 мм	30,4 мм	мин. 43 мм
Допуск по толщине	± 2 мм	± 2 мм	± 3 мм
Допуск по размерам	± 2 мм	± 2 мм	± 3 мм
Масса	60 кг/м <sup>2</sup>	68 кг/м <sup>2</sup>	мин. 75 кг/м <sup>2</sup>
Мин. размеры	Не ограничены	Не ограничены	300 x 400 мм
Светопропускание (EN 410): τ <sub>v</sub> / ρ <sub>v</sub> [%]	81/7	80/7	NPD
Ug (Вт/м <sup>2</sup> *К) / Ro (м <sup>2</sup> *С/Вт)	5,2/0,4	5,0/0,4	NPD
Ударопрочность ГОСТ 54171 -2010	СМ3	СМ3	NPD
Звукоизоляция (EN 12758): Rw(C, Ctr)	40 dB (-1; -3)	43 dB (-1; -4)	NPD

NPD: Характеристики не заявлены — см. Glass Configurator на сайте www.yourglass.com

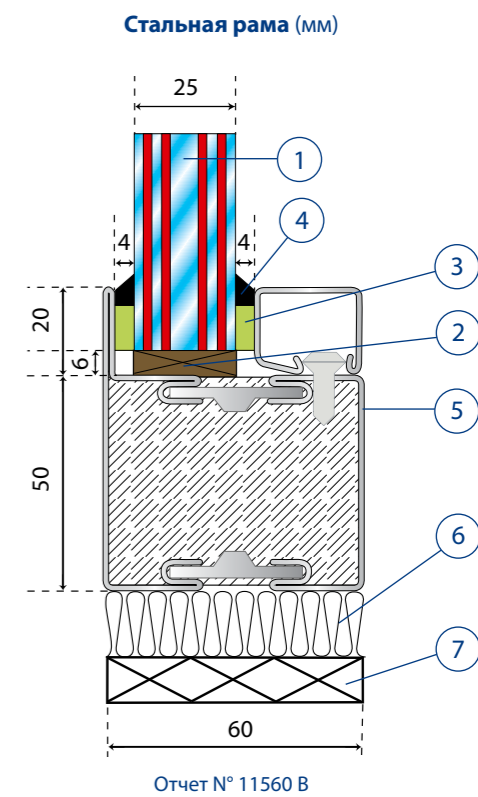


Отчет № Pr - 01 - 02.053

Пример монтажа (мм):

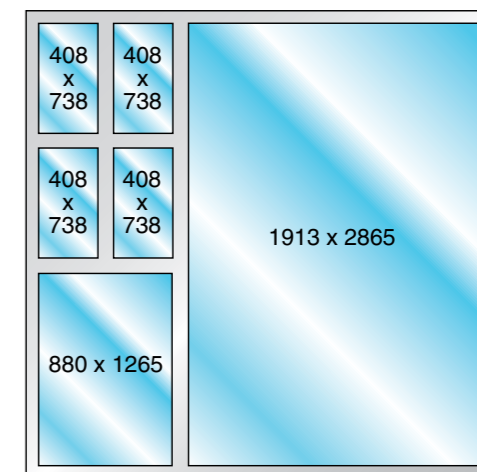


Отчет № Pr - 01 - 02.053



Отчет № 11560 B

Пример монтажа (мм):



Отчет № 11560 B

- 1 Pyrobel 25
- 2 Нейтральный герметик
- 3 Подкладка 70 x 5 мм
- 4 Рама из твердых пород древесины
- 5 Керамическая или минеральная вата
- 6 Стальной винт 50 x 4 мм
- 7 Основание
- 8 Самоклеящаяся лента с закрытыми ячейками

- 1 Pyrobel 25 - Pyrobel 25EG
- 2 Подкладка 70 x 26 x 6 мм
- 3 Керамическое волокно 20 x 4 Fiberfrax или Superwool X607
- 4 Нейтральный герметик
- 5 Стальная рама
- 6 Керамическая или минеральная вата
- 7 Основание

Необходимо соблюдать все указанные детали монтажа. Единственно возможные модификации приведены в отчете.

(\*) Уточните спецификации альтернативных систем у консультантов AGC  
(\*\*) Расширенное применение результатов согласно EN 15254-4

**PYROBEL 30**

ОГНЕСТОЙКОЕ ОСТЕКЛЕНИЕ EIW 90  
В СООТВЕТСТВИИ С ГОСТ 53308-2009

**ОПИСАНИЕ**

Pyrobel 30 — многослойное стекло с несколькими бесцветными вспучивающимися слоями. В случае пожара эти слои изменяют свои физические характеристики и стекло превращается в жесткую и непрозрачную защитную конструкцию, позволяющую остеклению сохранять целостность и термоизоляцию. Pyrobel 30/30 EG обеспечивает двухстороннюю защиту.

**ТЕХНИЧЕСКИЕ ДАННЫЕ**

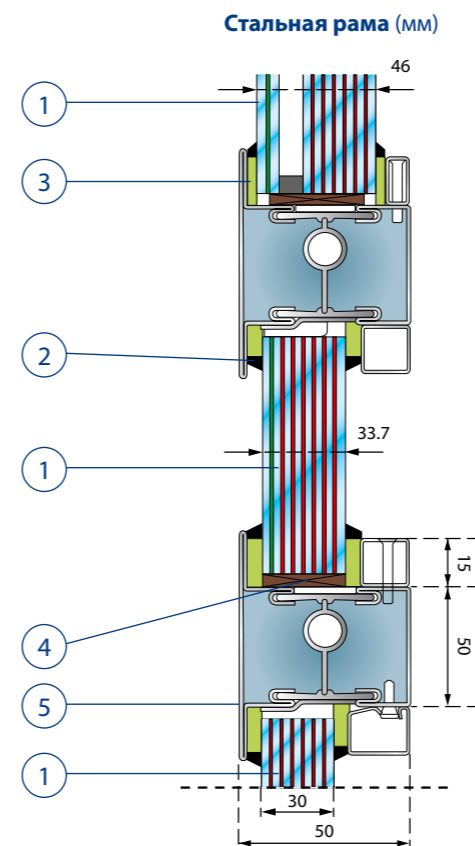
Спецификация / Наименование	Pyrobel 30 yourglass.com EIW 90	Pyrobel 30 EG yourglass.com EIW 90	Pyrobel 30/30 EG yourglass.com EIW 90
Тип остекления	Одинарное	Одинарное	Стеклопакет
Применение	Внутреннее	Внутреннее/Внешнее	Внутреннее/Внешнее
Толщина стекла	30 мм	33,7 мм	мин. 46 мм
Допуск по толщине	± 2,5 мм	± 2,8 мм	± 3 мм
Допуск по размерам	± 2 мм	± 2 мм	± 3 мм
Масса	ок. 69 кг/м <sup>2</sup>	ок. 77 кг/м <sup>2</sup>	мин. 84 кг/м <sup>2</sup>
Мин. размеры	Не ограничены	Не ограничены	300 x 400 мм
Светопропускание (EN 410): τ <sub>v</sub> / ρ <sub>v</sub> [%]	83/8	81/8	NPD
Ug (Вт/м <sup>2</sup> *К) / Ro (м <sup>2</sup> *С/Вт)	5,1/0,4	4,9/0,4	NPD
Ударопрочность ГОСТ 54171 -2010	СМ3	СМ3	СМ3
Звукоизоляция (EN 12758): Rw(C, Ctr)	42 dB (-1; -4)	43 dB (-1; -4)	NPD

NPD: Характеристики не заявлены — см. Glass Configurator на сайте www.yourglass.com

**СЕРТИФИКАЦИЯ СОГЛАСНО EN 1364-1, EN 1634-1 и EN 13501-2**

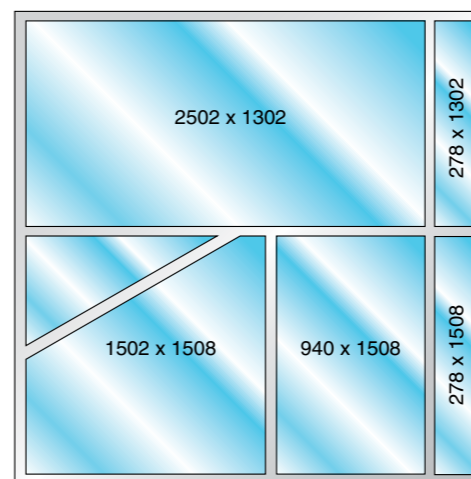
ПРИМЕНЕНИЕ (*)	НОМЕР ОТЧЕТА	Остекление	Испытанные форматы в мм дхш(**)			Результаты (минуты)	
			По высоте	По ширине	Площадь	EW	EI
Перегородка	10V433	Pyrobel 30	1502 x 1508	-	2,26 м <sup>2</sup>	93	90
		Pyrobel 30 EG	278 x 1508	1204 x 695	0,84 м <sup>2</sup>	93	90
		Pyrobel 30 IGU	940 x 1580	2502 x 1302	3,25 м <sup>2</sup>	93	90
	Сталь	3169/606/11	Pyrobel 30	1400 x 2920	1490 x 953	4,08 м <sup>2</sup>	90

(\*) Уточните спецификации альтернативных систем у консультантов AGC  
(\*\*) Расширенное применение результатов согласно EN 15254-4



Отчет № 10V433

Пример монтажа (мм):

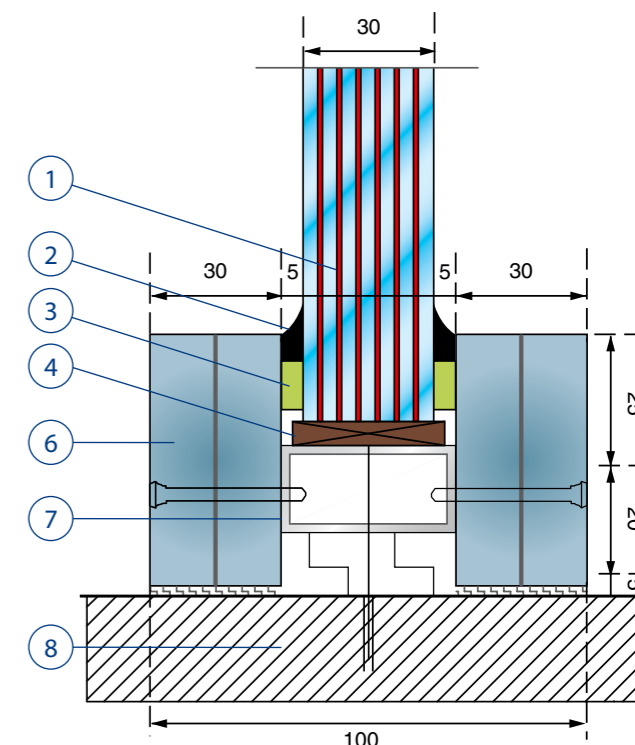


Отчет № 10V433

- 1 Pyrobel 30 - Pyrobel 30 EG - Pyrobel 30 IGU
- 2 Firestop 700
- 3 Керамволокно Superwool X607
- 4 Подкладка
- 5 Janisol C4
- 6 Promatect H
- 7 Стальная труба
- 8 Основание

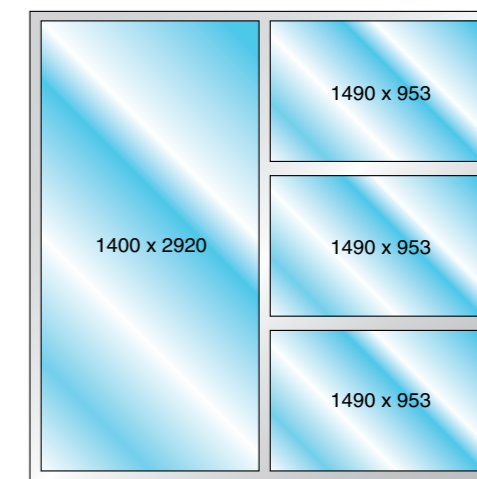
Необходимо соблюдать все указанные детали монтажа. Единственно возможные модификации приведены в отчете.

Стальная рама (мм)



Отчет № 3169/606/11

Пример монтажа (мм):



Отчет № 3169/606/11

**PYROBEL 53N**

ОГНЕСТОЙКОЕ ОСТЕКЛЕНИЕ EIW 120  
В СООТВЕТСТВИИ С ГОСТ 53308-2009

**ОПИСАНИЕ**

Pyrobel 53N — многослойное стекло с несколькими бесцветными вспучивающимися слоями. В случае пожара эти слои изменяют свои физические характеристики и стекло превращается в жесткую и непрозрачную защитную конструкцию, позволяющую остеклению сохранять целостность и термоизоляцию. Pyrobel 53N/53N EG обеспечивает двухстороннюю защиту.

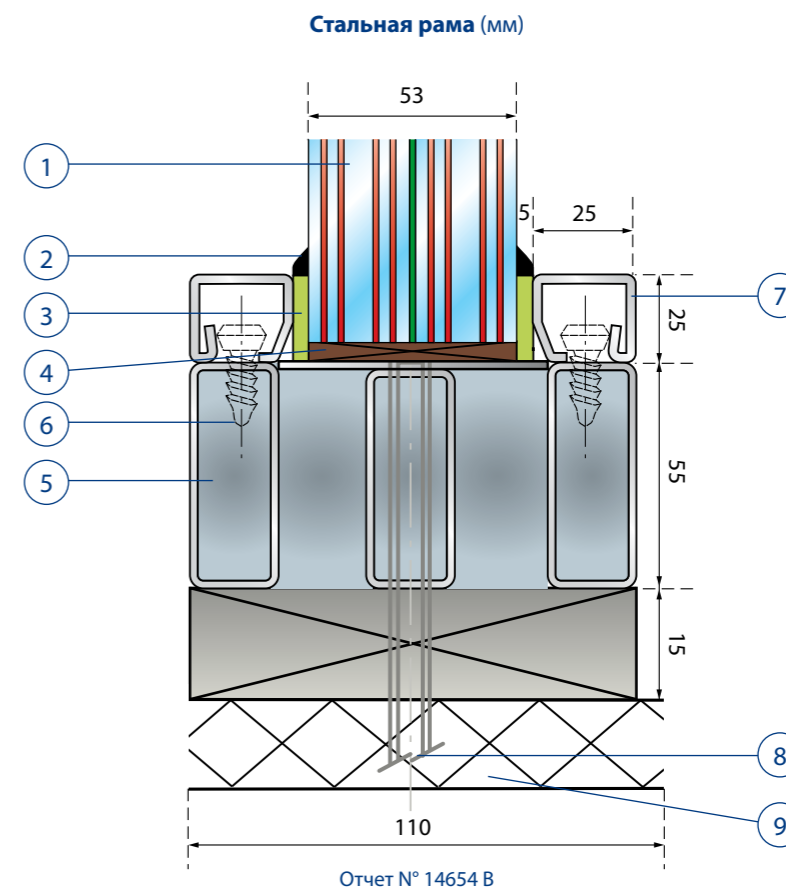
**ТЕХНИЧЕСКИЕ ДАННЫЕ**

Спецификация / Наименование	Pyrobel 53N yourglass.com EIW 120	Pyrobel 53N EG yourglass.com EIW 120
Тип остекления	Одинарное	Одинарное
Применение	Внутреннее	Внутреннее/Внешнее
Толщина стекла	52,7 мм	56,5 мм
Допуск по толщине	± 3 мм	± 3 мм
Допуск по размерам	± 2 мм	± 2 мм
Масса	122 кг/м <sup>2</sup>	130 кг/м <sup>2</sup>
Мин. размеры	Не ограничены	Не ограничены
Светопропускание (EN 410): τ <sub>v</sub> / ρ <sub>v</sub> [%]	75/6	73/7
Ug (Вт/м <sup>2</sup> *К) / Ro (м <sup>2</sup> *С/Вт)	4,5/0,4	4,4/0,4
Ударопрочность ГОСТ 54171 -2010	СМ3	СМ3
Звукоизоляция (EN 12758): Rw(C, Ctr)	48 dB (-2; -7)	49 dB (-2; -7)

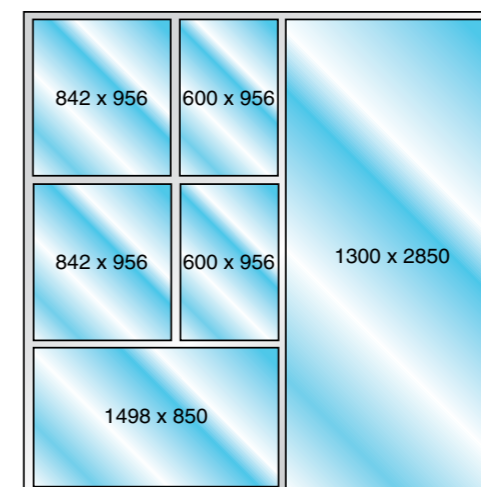
**СЕРТИФИКАЦИЯ СОГЛАСНО EN 1364-1, EN 1634-1 и EN 13501-2**

ПРИМЕНЕНИЕ (*)	НОМЕР ОТЧЕТА	Остекление	Испытанные форматы в мм дхш (**)			Результаты (минуты)	
			По высоте	По ширине	Площадь	EW	EI
Перегородка   Сталь – Forster Fuego	14654 B	Pyrobel 53N	1300 x 2850	1460 x 800	3,71 м <sup>2</sup>	123	123

(\*) Уточните спецификации альтернативных систем у консультантов AGC  
(\*\*) Расширенное применение результатов согласно EN 15254-4



Пример монтажа (мм):



Отчет № 14654 B

- 1 Pyrobel 53N
- 2 Силикон Momentive Pensil 300 - Серый
- 3 Кермиволокно Superwool X607
- 4 Подкладка 5 мм
- 5 Forster Fuego рама
- 6 Стальной винт
- 7 Крепления
- 8 Фиксаторы: Hilti 100 НТ - Ø 10 x 132 мм
- 9 Перегородка

Необходимо соблюдать все указанные детали монтажа. Единственно возможные модификации приведены в отчете.

**PYROBEL 19Н, 23Н, 28Н**  
Горизонтальное применение

ОГНЕСТОЙКОЕ ОСТЕКЛЕНИЕ EIW 30, EIW 45, EIW 60  
В СООТВЕТСТВИИ С ГОСТ 53308-2009

**ОПИСАНИЕ**

Pyrobel 19Н, 23Н, 28Н – многослойное стекло с несколькими бесцветными вспучивающимися слоями. В случае пожара эти слои изменяют свои физические характеристики и стекло превращается в жесткую и непрозрачную защитную конструкцию, позволяющую остеклению сохранять целостность и термоизоляции. Для установки в горизонтальном положении. Pyrobel 19Н, 23Н, 28Н обеспечивает защиту от огня с одной стороны.

**ТЕХНИЧЕСКИЕ ДАННЫЕ**

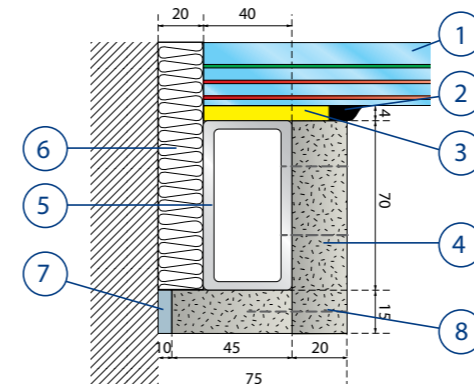
Спецификация / Наименование	Pyrobel 19Н yourglass.com EIW 30	Pyrobel 23Н yourglass.com EIW 45	Pyrobel 28Н yourglass.com EIW 60
Применение	Одинарное	Одинарное	Одинарное
Толщина стекла	Внутреннее/Внешнее	Внутреннее/Внешнее	Внутреннее/Внешнее
Допуск по толщине	19,1 мм	23,7 мм	28,4 мм
Допуск по размерам	± 1,5 мм	± 1,8 мм	± 2 мм
Масса	43 кг/м <sup>2</sup>	54 кг/м <sup>2</sup>	мин. 63 кг/м <sup>2</sup>
Мин. размеры	Не ограничены	Не ограничены	Не ограничены
Светопропускание (EN 410): τ <sub>v</sub> / ρ <sub>v</sub> [%]	81/7	80/7	78/7
Ug (Вт/м <sup>2</sup> *К) / Ro (м <sup>2</sup> *С/Вт)	5,2/0,4	5/0,4	4,9/0,4
Ударопрочность ГОСТ 54171 -2010	СМ3	СМ3	СМ3
Звукоизоляция (EN 12758): Rw(C, Ctr)	38 dB (-1; -3)	39 dB (0; -3)	41 dB (0; -3)

**СЕРТИФИКАЦИЯ** согласно EN 1365-2 & EN 13501-2

ПРИМНЕНИЕ (*)	НОМЕР ОТЧЕТА	Остекление	Испытанные форматы в мм дхш(**)		Результаты (минуты)			
			Размеры	Площадь	EW	EI		
Пол / Потолок	Сталь		Pr-05-1.02.086	Pyrobel 19Н	1100 x 2100	2,31 м <sup>2</sup>	30	30
			Pr-04-1.02.140	Pyrobel 23Н	1100 x 2100	2,31 м <sup>2</sup>	54	54
			Pr-04-1.02.149	Pyrobel 28Н	1100 x 2100	2,31 м <sup>2</sup>	61	61

(\*) Уточните спецификации альтернативных систем у консультантов AGC  
(\*\*) Расширенное применение результатов согласно EN 15254-4

Стальная рама EIW 30\* (мм)



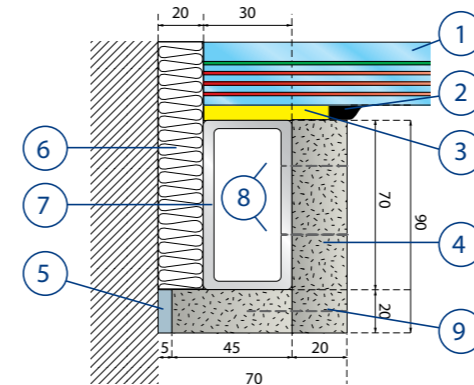
- 1 Pyrobel 19Н
- 2 Нейтральный герметик
- 3 Alsiflex 4 мм
- 4 Силикат кальция
- 5 Стальная труба 70 x 40 x 4 мм
- 6 Минеральная вата
- 7 Promaseal — мастика акриловый герметик
- 8 Стальные зажимы

Пример монтажа (мм)

922 x 1922	922 x 2100	922 x 1922
1100 x 1922	1100 x 2100	1100 x 1922
922 x 1922	922 x 2100	922 x 1922

Отчет № Pr-05-1.02.086

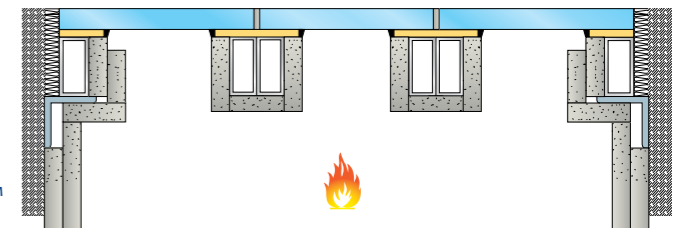
Стальная рама EIW 45\* (мм)



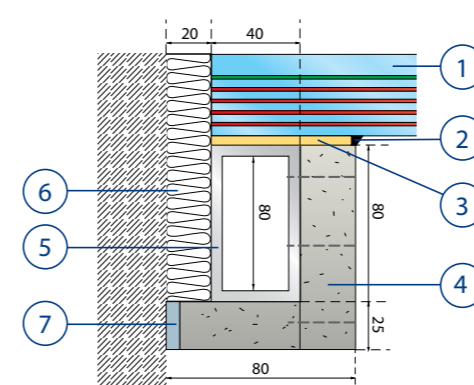
- 1 Pyrobel 23Н
- 2 Promaseal — огнестойкий силикон
- 3 Alsiflex 4 мм
- 4 Promatect H 20 мм
- 5 Promaseal — мастика (акриловый герметик)
- 6 Минеральная вата
- 7 Стальная труба 70 x 30 x 4 мм
- 8 Саморез 3,9 x 38 мм
- 9 Стальные зажимы

Отчет № Pr-04-1.02.140

Пример монтажа



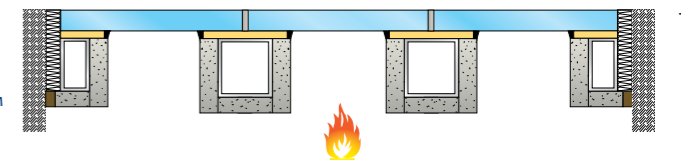
Стальная рама EIW 60\* (мм)



- 1 Pyrobel 28Н
- 2 Нейтральный герметик
- 3 Promaglaф 2 мм
- 4 Promatect H 25 мм
- 5 Стальная труба 80 x 40 x 5 мм
- 6 Керамическая или минеральная вата
- 7 Нейтральный герметик (Promaseal)

Отчет № Pr-04-1.02.149

Пример монтажа



\* При использовании для покрытия пола свяжитесь с технической службой AGC.

Необходимо соблюдать все указанные детали монтажа. Единственно возможные модификации приведены в отчете.

**PYROBEL 16 VL**

ОГНЕСТОЙКОЕ ОСТЕКЛЕНИЕ EIW 30  
В СООТВЕТСТВИИ С ГОСТ 53308-2009

**ОПИСАНИЕ**

Pyrobel 16 VL — многослойное стекло с несколькими бесцветными вспучивающимися слоями. В случае пожара эти слои изменяют свои физические характеристики и стекло превращается в жесткую и непрозрачную защитную конструкцию, позволяющую остеклению сохранять целостность и теплоизоляцию. Pyrobel 16 VL/16 VL EG обеспечивает двухстороннюю защиту.

**ТЕХНИЧЕСКИЕ ДАННЫЕ**

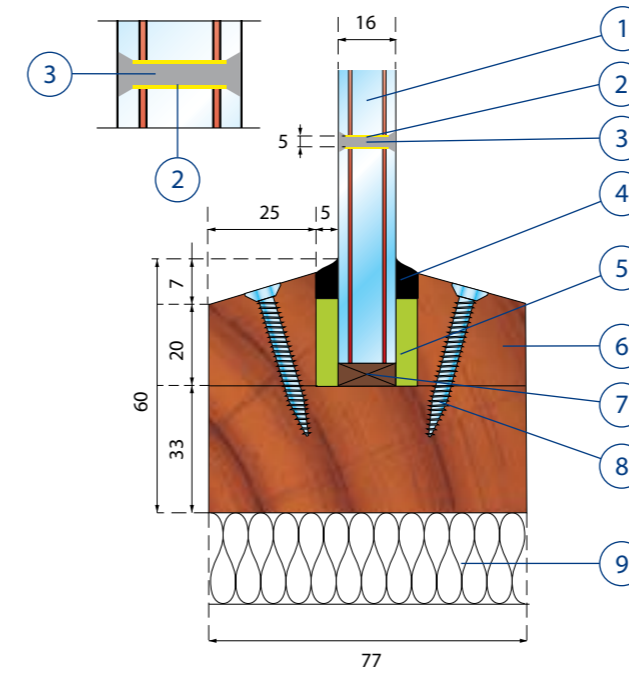
Спецификация / Наименование	Pyrobel 16 VL yourglass.com EIW 30	Pyrobel 16 EG VL yourglass.com EIW 30	Pyrobel 16 EG2 VL yourglass.com EIW 30	Pyrobel 16+6 EG VL yourglass.com EIW 30
Тип остекления	Одинарное	Одинарное	Одинарное	Одинарное
Применение	Внутреннее	Внут./Внеш.	Внут./Внеш.	Внут./Внеш.
Толщина стекла	17,3 мм	21,1 мм	24,8 мм	мин. 24 мм
Допуск по толщине	± 1 мм	± 1,5 мм	± 1,8 мм	± 1,6 мм
Допуск по размерам	± 2 мм	± 2 мм	± 2 мм	± 2 мм
Масса	40 кг/м <sup>2</sup>	48 кг/м <sup>2</sup>	58 кг/м <sup>2</sup>	57 кг/м <sup>2</sup>
Мин. размеры	Не ограничены	Не ограничены	Не ограничены	Не ограничены
Светопропускание (EN 410): τ <sub>v</sub> / ρ <sub>v</sub> [%]	84/8	83/7	81/7	81/7
U <sub>g</sub> (Вт/м <sup>2</sup> *К) / R <sub>o</sub> (м <sup>2</sup> *С/Вт)	5,4/0,4	5,2/0,4	5,2/0,4	5,2/0,4
Ударопрочность ГОСТ 54171-2010	СМ2	СМ3	СМ3	СМ3
Звукоизоляция (EN 12758): R <sub>w</sub> (C, Ctr)	39 dB (-1; -3)	39 dB (-1; -3)	39 dB (-1; -3)	39 dB (-1; -3)

**СЕРТИФИКАЦИЯ СОГЛАСНО EN 1364-1, EN 1634-1 и EN 13501-2**

	ПРИМЕНЕНИЕ (*)	НОМЕР ОТЧЕТА	Остекление	Испытанные форматы в мм дхш (**)		Результаты (минуты)	
				Размеры	Площадь	EW	EI
Перегородка	Дерево	13407 B	Pyrobel 16 VL	1200 x 2874	3,45 м <sup>2</sup>	34	34
		13697 B	Pyrobel 16 EG VL	1000 x 2874	2,87 м <sup>2</sup>	38	38
		13408 B	Pyrobel 16 EG2 VL	1200 x 2874	3,45 м <sup>2</sup>	45	38
	Сталь – Jansen Janisol 2	13575 B	Pyrobel 16 VL	1200 x 2840	3,40 м <sup>2</sup>	41	38
Перегородка углы	Алюминий – Schüco ADS 80 FR 30	14655 B	Pyrobel 16 VL	1000 x 2850	2,85 м <sup>2</sup>	36	30
		R9291	Pyrobel 16+6 VL	1234 x 2860	3,53 м <sup>2</sup>	51	37
	Сталь – Jansen Janisol 2	R9291 b		1000 x 2860	2,85 м <sup>2</sup>	30	30
	Дерево	R9291 b		1000 x 2860	2,85 м <sup>2</sup>	30	30

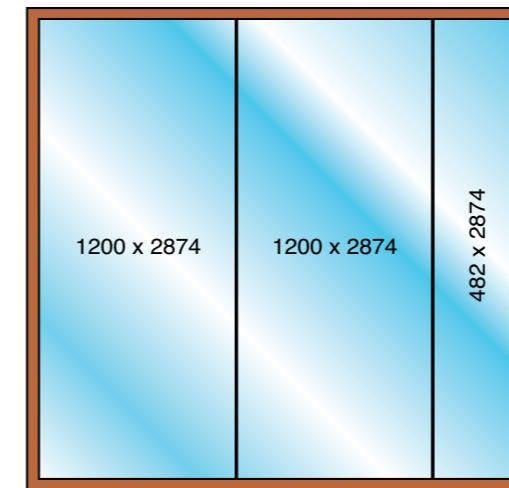
(\*) Уточните спецификации альтернативных систем у консультантов AGC  
(\*\*) Расширенное применение результатов согласно EN 15254-4

Деревянная рама (мм)



Отчет № 12277 B

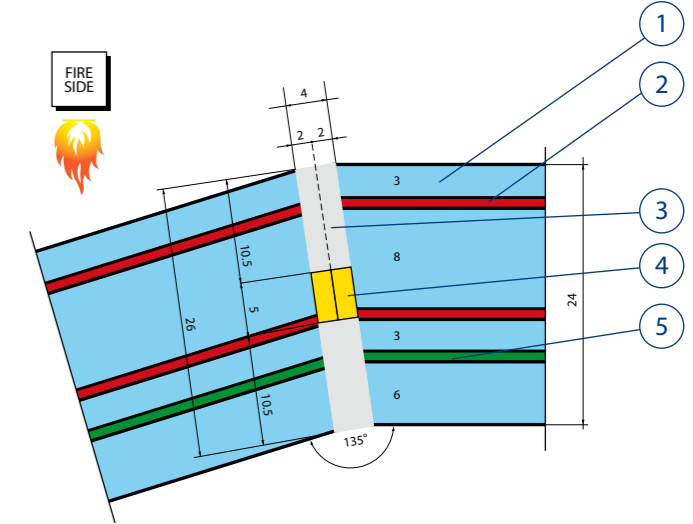
Пример монтажа (мм):



Отчет № 13407 B

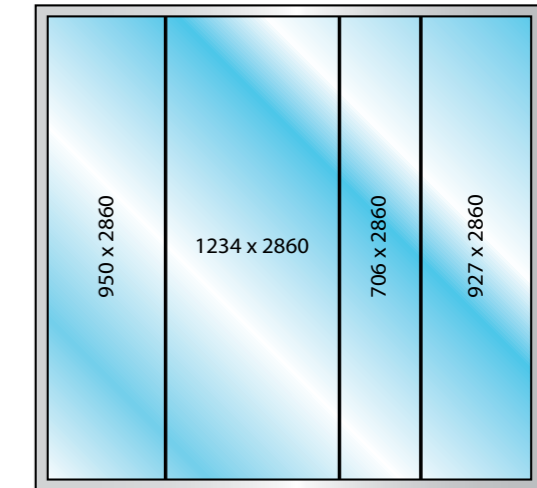
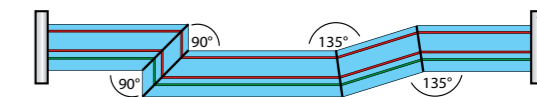
- 1 Pyrobel 16 VL
- 2 Алюминиевая лента
- 3 Силикон DC Firestop 700
- 4 Силикон DC Firestop 700
- 5 Керамическое волокно Superwool X607
- 6 Деревянная рама
- 7 Подкладка Promatect-H 6 мм
- 8 Винт – сталь, ø 4 мм
- 9 Керамическая вата

Структурный шов (мм)



Отчет № 9291 [Rev. 1]

Пример монтажа (мм):



Отчет № R9291

- 1 Pyrobel 16+6 VL (EG)
- 2 Огнестойкий слой
- 3 Нейтральный силикон – Momentive Pensil 300
- 4 Вспучивающаяся лента Gluske Kerafix FXL 200
- 5 PVB 0,76 мм
- 6 Стальная рама

Fire Resistant Glass C-FE-EU - Printdate - April 2013

Необходимо соблюдать все указанные детали монтажа. Единственно возможные модификации приведены в отчете.



**PYROBEL 25 VL**

ОГНЕСТОЙКОЕ ОСТЕКЛЕНИЕ EIW 60

В СООТВЕТСТВИИ С ГОСТ 53308-2009

**ОПИСАНИЕ**

Pyrobel 25 VL — многослойное стекло с несколькими бесцветными вспучивающимися слоями. В случае пожара эти слои изменяют свои физические характеристики и стекло превращается в жесткую и непрозрачную защитную конструкцию, позволяющую остеклению сохранять целостность и термоизоляцию. Pyrobel 25VL/25VL EG обеспечивает двухстороннюю защиту.

**ТЕХНИЧЕСКИЕ ДАННЫЕ**

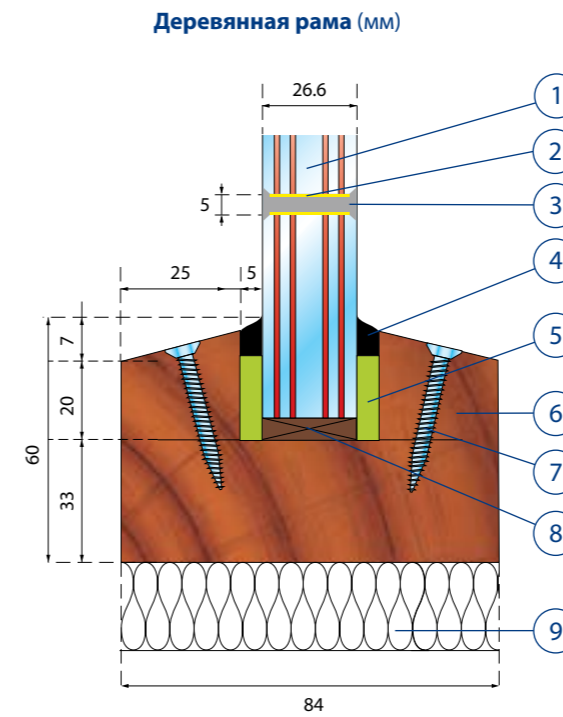
Спецификация / Наименование	Pyrobel 25 VL yourglass.com EIW 60	Pyrobel 25 VL EG yourglass.com EIW 60
Тип остекления	Одинарное	Одинарное
Применение	Внутреннее	Внутреннее/Внешнее
Толщина стекла	26,6 мм	30,4 мм
Допуск по толщине	± 2 мм	± 2 мм
Допуск по размерам	± 2 мм	± 2 мм
Масса	ок. 60 кг/м <sup>2</sup>	ок. 68 кг/м <sup>2</sup>
Мин. размеры	Не ограничены	Не ограничены
Светопропускание (EN 410): τ <sub>v</sub> / ρ <sub>v</sub> [%]	81/7	80/7
U <sub>g</sub> (Вт/м <sup>2</sup> *К) / R <sub>o</sub> (м <sup>2</sup> *С/Вт)	5,2/0,4	5,0/0,4
Ударопрочность ГОСТ 54171 -2010	СМ3	СМ3
Звукоизоляция (EN 12758): R <sub>w</sub> (C, C <sub>tr</sub> )	40 dB (-1; -3)	43 dB (-1; -4)

**СЕРТИФИКАЦИЯ** согласно EN 1364-1, EN 1634-1 & EN 13501-2

	ПРИМНЕНИЕ (*)	НОМЕР ОТЧЕТА	Остекление	Испытанные форматы в мм дхш (**)		Результаты (минуты)	
				По высоте	Площадь	EW	EI
Перегородка	Дерево	13261 B	Pyrobel 25 VL	1200 x 2874	3,45 м <sup>2</sup>	69	69
		13574 B	Pyrobel 25 VL	1200 x 2874	2,87 м <sup>2</sup>	67	65
	Сталь – Jansen Janisol C4	13932 B	Pyrobel 25 VL	1200 x 2831	3,40 м <sup>2</sup>	62	62
		14334 B	Pyrobel 25 EG VL	1000 x 2850	2,85 м <sup>2</sup>	65	65
	Алюминий – Schüco ADS 80 FR 60	FR.221-11-AUNE	Pyrobel 25 VL	1000 x 2888	2,88 м <sup>2</sup>	63	63

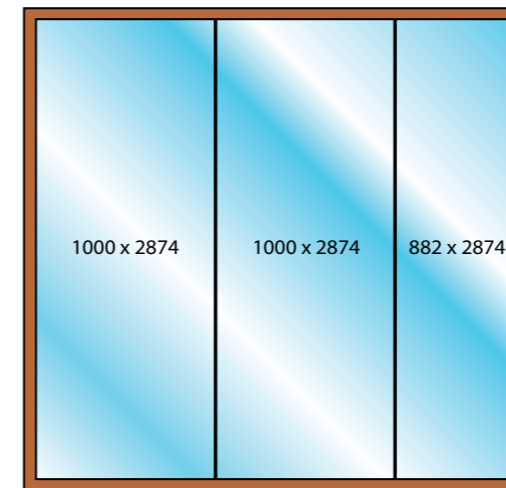
(\*) Уточните спецификации альтернативных систем у консультантов AGC

(\*\*) Расширенное применение результатов согласно EN 15254-4



Отчет № 13697 B

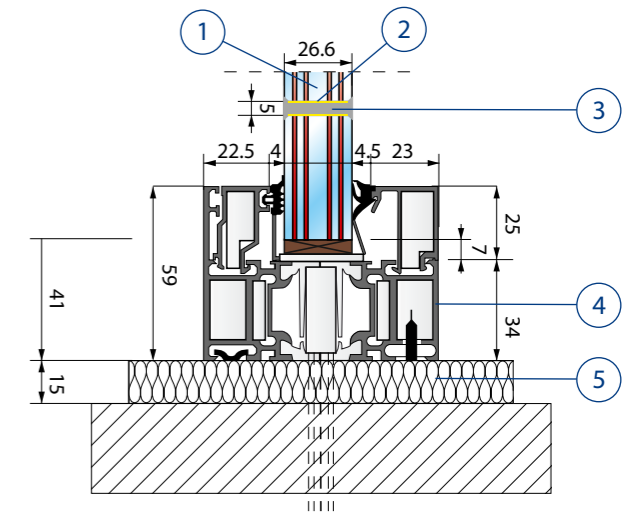
Пример монтажа (мм):



Отчет № 13697 B

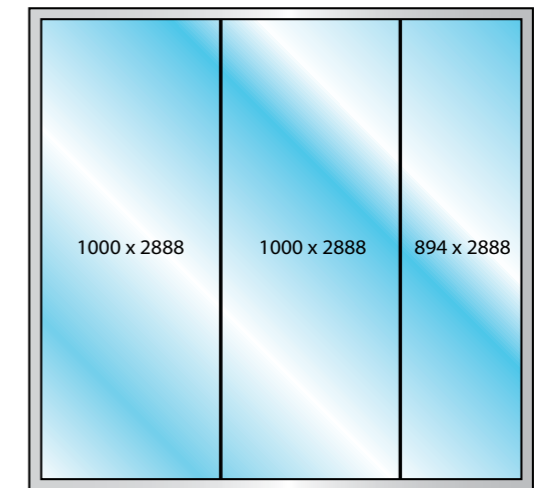
- 1 Pyrobel 25 VL
- 2 Алюминиевая лента
- 3 Силикон DC Firestop 700
- 4 Силикон DC Firestop 700
- 5 Керамоволокно Superwool X607
- 6 Wood Meranti 527 кг/м<sup>3</sup>
- 7 Винт – сталь, ø 4 длина 50 мм
- 8 Подкладка Promatect, H 6 мм
- 9 Керамическая вата

Стальная рама (мм)



Отчет № FR.221-11-AUNE

Пример монтажа (мм):



Отчет № FR.221-11-AUNE

- 1 Pyrobel 25 VL
- 2 Алюминиевая лента
- 3 Силикон DC Firestop 700
- 4 Алюминиевая рама
- 5 Керамическая вата

Необходимо соблюдать все указанные детали монтажа. Единственно возможные модификации приведены в отчете.

www.yourglass.com

AGC Glass Russia - Москва, Гоголевский бульвар, д.11, 4 этаж, alexander.yashin@eu.agc.com, Tel.: +7 (495) 411-65-65, Fax: +7 (495) 411-65-65  
 AGC Glass Europe - Seneffe, Parc industriel, Zone C, B-7180 Seneffe, Belgium, pyrobel@eu.agc.com, Tel.: +32 64 51 05 19, Fax: +32 64 55 80 80  
 AGC Glass Czech - Oloví, Sklářská 300, 357 07 Oloví, Czech Republic, jan.vilcek@eu.agc.com, Tel.: +420 35 23 68 688, Fax: +420 35 23 68 66

**PYROPANE 100**

ОГНЕСТОЙКОЕ ОСТЕКЛЕНИЕ E 15, E 30, E 60\*  
СОГЛАСНО ФЗ №123

**ОПИСАНИЕ**

Pyropane® 100 E60 — бесцветное стекло, которое благодаря специальной термической обработке способно выдерживать распространение пламени и продуктов горения на протяжении 60 минут (E 60). Стекло предназначено в первую очередь для фасадных конструкций. Обеспечивает огнезащиту с двух сторон.

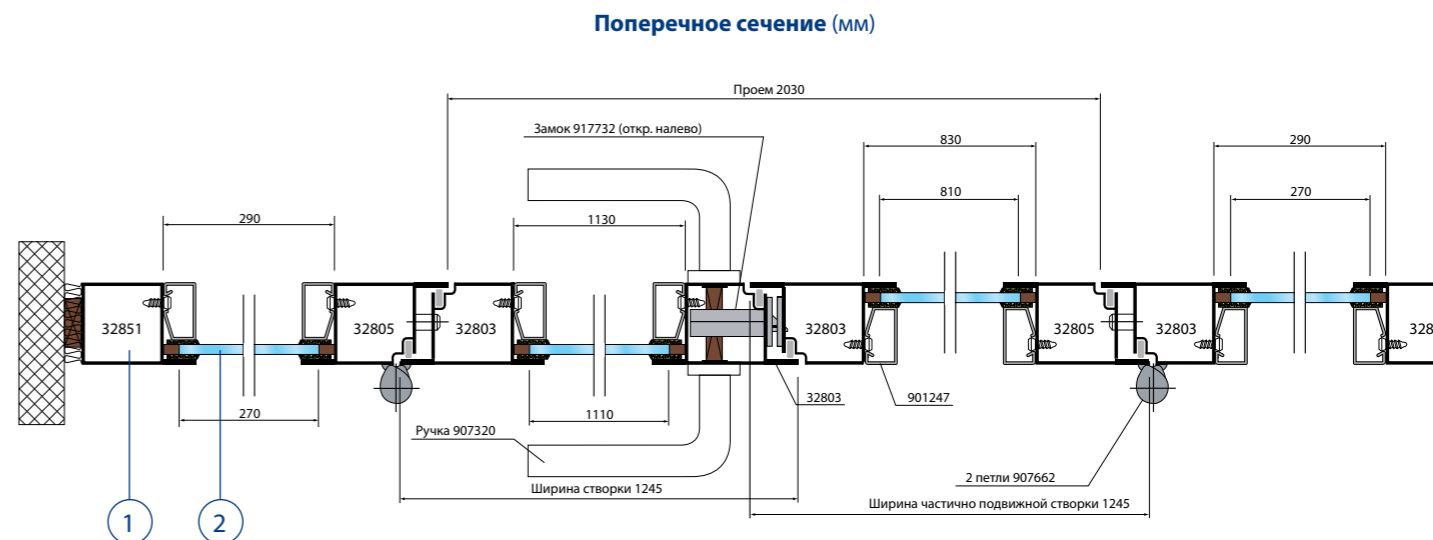
**ПРИМЕНЕНИЕ И МОНТАЖ**

Pyropane® 100 может применяться в фасадах, окнах, в качестве ограждающей конструкции. Может быть смонтирован как в монолитном исполнении, а также и в составе стеклопакета.

**УСЛОВИЯ МОНТАЖА:** армированный бетон, легкий бетон, армированные гипсовые стены. Может быть использован в широкоформатных конструкциях при условии выполнения тепловых зазоров.

**ТЕХНИЧЕСКИЕ ДАННЫЕ**

Спецификация / Наименование	Pyropane 100 yourglass.com E 15 E 30 E 60*
Тип остекления	Одинарное
Применение	Внутреннее/Внешнее
Толщина стекла	6 мм (8, 10 мм)
Допуск по толщине	± 0,2 мм
Допуск по размерам	± 2 мм
Масса	15 кг/м <sup>2</sup>
Мин. размеры	100 x 350 мм (диам. 800 мм)
Светопропускание (EN 410): τ <sub>v</sub> /ρ <sub>v</sub> [%]	89/8
Солнцезащита - SF [%] (EN 410)	84
Ug (Вт/м <sup>2</sup> *К) / Ro (м <sup>2</sup> *С/Вт)	5,7/0,4
Звукоизоляция (EN 12758): Rw(C, Ctr)	31 (-2, -3) dB
Ударопрочность ГОСТ 54171 -2010	СМЗ
Огнестойкость (EN 13501)	A1
Сопротивляемость УФ-излучению	Да
Маркировка CE	Соответствует EN 14179-2



Отчет № 08-A-370, 08-A-374, 08-A-381

**Пример монтажа (мм):**



Отчет № 08-A-370, 08-A-374, 08-A-381

1 Pyropane 100  
2 Стальной профиль

Необходимо соблюдать все указанные детали монтажа. Единственно возможные модификации приведены в отчете.

**СЕРТИФИКАЦИЯ СОГЛАСНО EN 1364-1, EN 1634-1 и EN 13501-2**

ПРИМЕНЕНИЕ (***)	НОМЕР ОТЧЕТА	Остекление	Испытанные форматы в мм дхш (***)			Результаты (минуты)		
			По высоте	По ширине	Площадь	EW	EI	
Перегородка	Сталь – Forster Presto 50	08-A-369	Pyropane 100	1200 x 2220	-	2,66 м <sup>2</sup>	30	20
Двери		08-A-370		900 x 2030	-	1,82 м <sup>2</sup>	30	20
2 двери	Сталь – Forster Presto 50	08-A-374	Pyropane 100	1085 x 2180	-	2,37 м <sup>2</sup>	30	20

(\*) Максимально испытанные размеры стекла 1000 x 1200 мм  
 (\*\*) Расширенное применение результатов согласно EN 15254-4  
 (\*\*\*) Уточните спецификации альтернативных систем у консультантов AGC



**PYROPANE 100 SB30**

ДЫМОВОЙ ЭКРАН DH 30  
СОГЛАСНО ГОСТ Р 53303-2009

**ОПИСАНИЕ**

Pyropane® 100 или 110 SB30 представляет собой комплексную систему, поставляемую в комплекте со специальным крепежом. Экран подвешивается на поперечных креплениях, позволяющих сократить время монтажа на опорные конструкции здания вне зависимости от того, изготовлены они из металла или бетона.

**ТЕХНИЧЕСКИЕ ДАННЫЕ**

Спецификация / Наименование	Pyropane 100 SB30 yourglass.com DH 30
Тип остекления	Одиночное, бесцветное или с шелкографией
Назначение	Внутреннее
Толщина стекла	6 мм
Допуск по толщине	Примерно 0,2 мм
Допуск по размерам	Примерно 2 мм
Масса	15 кг/м <sup>2</sup>
Мин. размеры	300 x 350 мм
Светопропускание (EN 410): τ <sub>v</sub> / ρ <sub>v</sub> [%]	89/8 (в зависимости от шелкографии и покровного листа)
Солнцезащита - SF [%] (EN 410)	84
U <sub>g</sub> (Вт/м <sup>2</sup> *K) / R <sub>o</sub> (м <sup>2</sup> *C/Вт)	5,7/0,4
Звукоизоляция (EN 12758): R <sub>w</sub> (C, Ctr)	31(-2, -3) Db
Ударопрочность ГОСТ 54171 -2010	СМЗ
Огнестойкость (EN 13501)	A1
Сопротивляемость УФ-излучению	Да
Маркировка CE	Соответствует EN 12101-1 и EN 14179-2

**СЕРТИФИКАЦИЯ СОГЛАСНО EN 12101-1 и EN 13501-4**

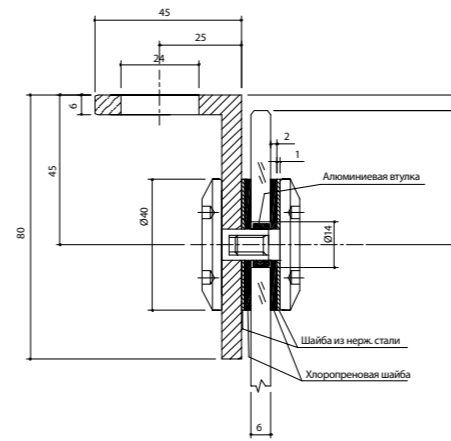
ПРИМЕНЕНИЕ (*)	НОМЕР ОТЧЕТА	Остекление	Испытанные форматы в мм дхш (**)			Результаты (минуты)
			По высоте	По ширине	Площадь	
Дымовой экран	Стальные крепления	Pyropane 100 SB30	-	1500 x 1040	1,56 м <sup>2</sup>	30
		Pyropane 110 SB30	-	2500 x 1300	3,25 м <sup>2</sup>	

(\*) Уточните спецификации альтернативных систем у консультантов AGC  
(\*\*) Расширенное применение результатов согласно EN 15254-4

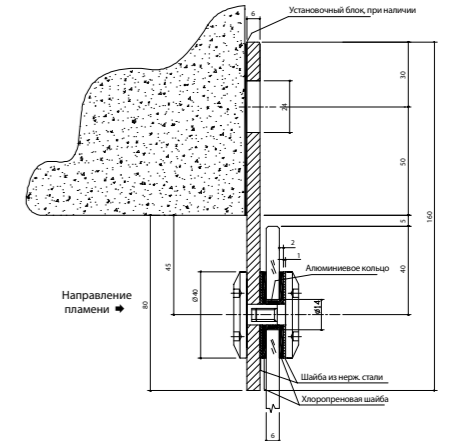
**НАЗНАЧЕНИЕ И МОНТАЖ**

Pyropane® SB30 представляет собой комплексную систему, поставляемую в комплекте со специальными креплениями. Экран подвешивается на поперечных креплениях, расположенных на расстоянии не более 900 мм друг от друга. В результате создается конструкция, напоминающая стеклянные конструкции с точечным креплением, обеспечивающая простоту монтажа. Система может быть адаптирована к различным условиям монтажа.

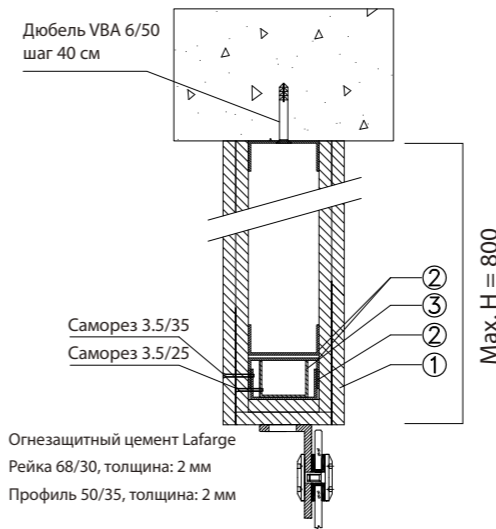
Сечение с угловой пластиной (мм)



Сечение с плоской пластиной (мм)



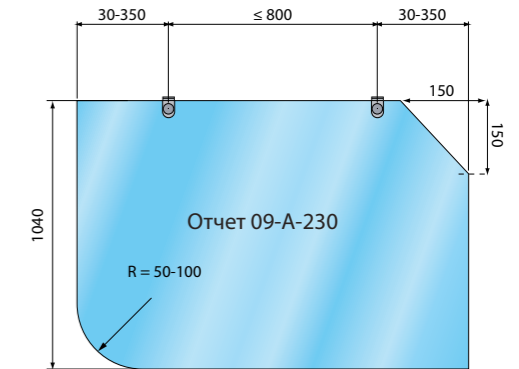
Легкая стена из армированного гипса



Pyropane SB на стальной профиль

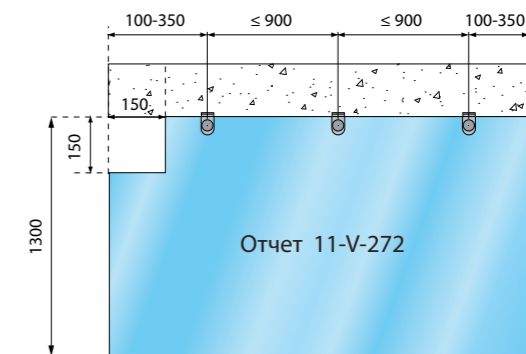


Пример монтажа (мм)



Переработчику рекомендовано обеспечить соответствие требованиям монтажа и уточнить предполагаемое назначение в соответствии с государственными стандартами. Использование скругленных углов и фасок.

Пример монтажа (мм)



Необходимо соблюдать все указанные детали монтажа. Единственно возможные модификации приведены в отчете.

## PYROPANE 211-44

THERMOBEL PYROPANE®  
ОГНЕСТОЙКОЕ ОСТЕКЛЕНИЕ E30, E60 СОГЛАСНО Ф3 №123

### ОПИСАНИЕ

Pyropane® 211-44 — изолирующий стеклопакет, сочетающий стекло с покрытием, прошедшее специальную термическую обработку. Стеклопакет обеспечивает защиту от распространения пламени и продуктов горения, а также снижает излучение в течение 30, 60 минут (E30, E60). Стекло Pyropane® 211-44 предназначено для установки в фасадные конструкции.

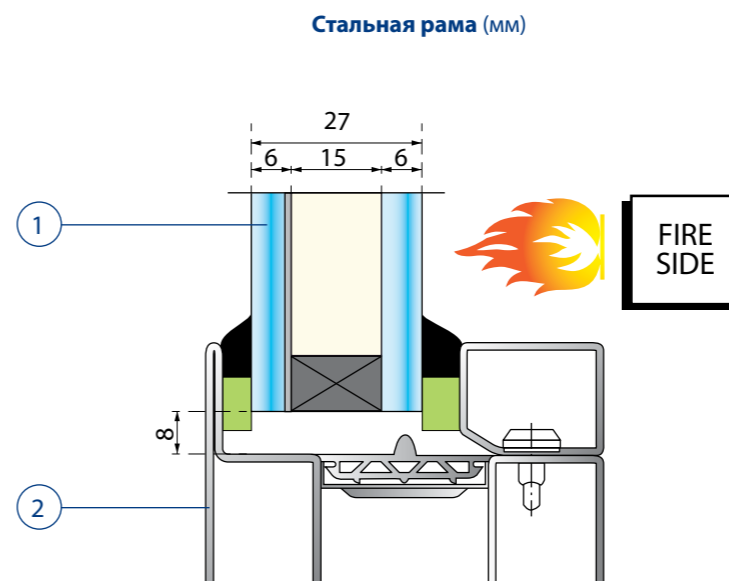
### ТЕХНИЧЕСКИЕ ДАННЫЕ

Спецификация / Наименование	Pyropane 211-44 yourglass.com E 30, E 60
Тип остекления	Стеклопакет
Применение	Фасадные конструкции
Огнезащита	Односторонняя (изделие Pyropane со стороны, противоположной возгоранию)
Стандартная толщина стекла	27 мм для 6/15/6, с заполнением воздухом или аргоном
Допуск (толщина)*	-0,8/+1 мм
Допуск (размеры)	± 2 мм
Масса*	30 кг/м*
Минимальные размеры стекла	100 x 350 мм
Светопропускание (EN 410): $\tau_v / \rho_v$ [%]	73/13
Солнцезащита - SF [%] (EN 410)	44
Ug (Вт/м2 *K) / Ro (м2 *C/Вт)	1,0/0,68
Звукоизоляция (EN 12758): Rw(C, Ctr)	32 (-2, -4) dB
Ударопрочность ГОСТ 54171 -2010	СМЗ
Сопrotивляемость УФ-излучению	Да
Маркировка CE	Соответствует стандарту EN 1279-5

### СЕРТИФИКАЦИЯ СОГЛАСНО EN 1364-1, EN 1364-3, EN 1634-1 и EN 13501-2

ПРИМЕНЕНИЕ (*)	НОМЕР ОТЧЕТА	Остекление	Испытанные форматы в мм дхш**			Результаты (минуты)		
			По высоте	По ширине	Площадь	E	EW	
Перегородка	Timber	Pyropane 211-44 (6TFR/15Gas/6T)	1672 x 2640	622 x 1375	4,03 м²	30	30	
	Сталь – Jansen Janisol 2	Pyropane 211-44 (6TFR/15Gas/6T)	1200 x 2300	1590 x 1000	2,76 м²	93	93	
	Сталь – Forster Unico	09-H-258	Pyropane 211-44 (10TFR/15Gas/66.2)	1500 x 2850	-	4,34 м²	55	55
			Pyropane 211-44 (8TFR/15Gas/8T)	1350 x 2850	-	3,91 м²	55	55
Фасады	09-V-014	Pyropane 211-44 (6TFR/15Gas/6T)	1409 x 2859	1365 x 1150	4,03 м²	57	57	
		Алюминий Schüco FW50 + E30	10-V-273	Pyropane 211-44 (10TFR/12Gas/6T)	1570 x 2974	-	4,67 м²	52
Pyropane 211-44 (8TFR/12Gas/66.2)	1470 x 2974			-	4,37 м²	52	52	

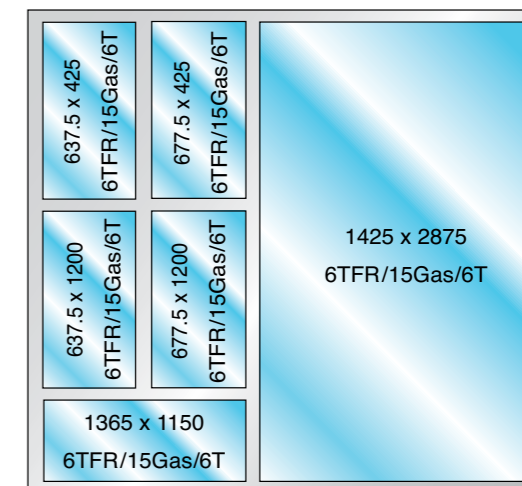
(\*) Уточните спецификации альтернативных систем у консультантов AGC  
(\*\*) Расширенное применение результатов согласно EN 15254-4



Отчет № 09-V-014

1 Pyropane 211-44  
2 Стальной профиль

### Фрагмент элемента



Отчет № 09-V-014

### МОНТАЖ С УЧЕТОМ МЕСТА ВОЗГОРАНИЯ

НЕПОДВИЖНАЯ РАМА	ВНЕШНЕЕ ОСТЕКЛЕНИЕ	ВНУТРЕННЕЕ ОСТЕКЛЕНИЕ			
		ВНЕШНЯЯ СТОРОНА	ВНУТРЕННЯЯ СТОРОНА		
Наружная сторона Рамка Направление: внешнее возгорание	PYROPANE® 6, 8 или 10 мм	ЗАЗОР ОТ 10 ДО 20 мм	EN 12600	EN 356	
			4 - 10 мм, M1, пров. и окрашенное в массу	NPD	NPD
			4 - 10 мм закаленное Шелкография – эмаль	1C1, 1C2 или 1C3	NPD
			Стекло M1 или закаленное, триплекс: 33.x, 44.x, 55.x, 66.x (только с Pyropane 8 или 10 мм) Количество пленок: 2 ≤ x ≤ 8 ПВБ бесцветной/цветной, акустической, ЭВА	1B1 или 2B2 в зависимости от конфигурации P1A или P2A (и т.д.) до P6B	
			<b>Stopray, Sunergy, Stopsol</b>		

NPD: Характеристики не заявлены - см. Glass Configurator на сайте www.yourglass.com

Необходимо соблюдать все указанные детали монтажа. Единственно возможные модификации приведены в отчете.

**PYROPANE 231-28**

THERMOBEL PYROPANE®  
ОГНЕСТОЙКОЕ ОСТЕКЛЕНИЕ E30, E60 СОГЛАСНО ФЗ №123

**ОПИСАНИЕ**

Pyropane® 231-28 — изолирующий стеклопакет, сочетающий стекло с покрытием, прошедшее специальную термическую обработку. Стеклопакет обеспечивает защиту от распространения пламени и продуктов горения, а также снижает излучение в течение 30, 60 минут (E30, E60). Стекло Pyropane® 231-28 предназначено для установки в фасадные конструкции.

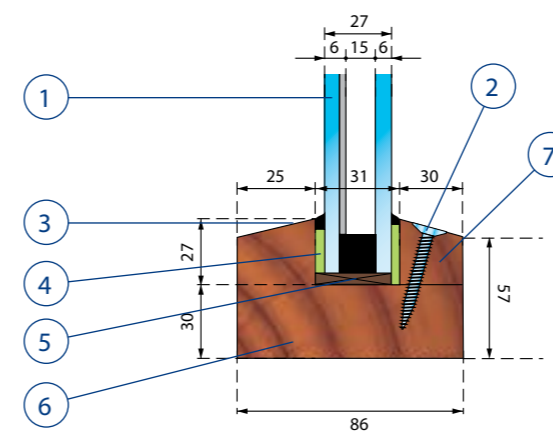
**ТЕХНИЧЕСКИЕ ДАННЫЕ**

Спецификация / Наименование	Pyropane 231-28 yourglass.com E 30, E 60
Тип остекления	Стеклопакет
Назначение	Фасадные конструкции
Огнезащита	Односторонняя (установка Pyropane со стороны, противоположной возгоранию)
Стандартная толщина стекла	27 мм для 6/15/6, с заполнением воздухом или аргоном
Допуск (толщина)	-0,8/+1 мм
Допуск (размеры)	± 2 мм
Масса	30 кг/м²
Минимальные размеры стекла	100 x 350 мм
Светопропускание (EN 410): τ <sub>v</sub> / ρ <sub>v</sub> [%]	50/20
Солнцезащита - SF [%] (EN 410)	31
Ug (Вт/м² *К) / Ro (м² *С/Вт)	1,0/0,68
Звукоизоляция (EN 12758): Rw(C, Ctr)	32 (-2, -4) dB
Ударопрочность ГОСТ 54171 -2010	СМЗ
Сопrotивляемость УФ-излучению	Да
Маркировка CE	Соответствует стандарту EN 1279-5

**СЕРТИФИКАЦИЯ СОГЛАСНО EN 1364-1, EN1364-3, EN 1634-1 и EN 13501-2**

ПРИМЕНЕНИЕ (*)	НОМЕР ОТЧЕТА	Остекление	Испытанные форматы в мм д x ш (**)			Результаты (минуты)	
			По высоте	По ширине	Площадь	E	EW
Перегородка	09-V-524	Pyropane 231-28 (6TFR/15Gas/6T)	1520 x 2400	1300 x 1100	3,65 м²	35	35
		Pyropane 231-28 (6TFR/12Gas/66.2)	622 x 1735	-	1,08 м²	35	35
Фасады	12-V-097	Pyropane 231-28 (10TFR/12Gas/6T)	1502 x 2800	-	4,21 м²	80	76
		Pyropane 231-28 (8TFR/14Gas/6T)	-	1354 x 2800	3,79 м²		
		Pyropane 231-28 (6TFR/16Gas/6T)	-	1502 x 506	0,76 м²		

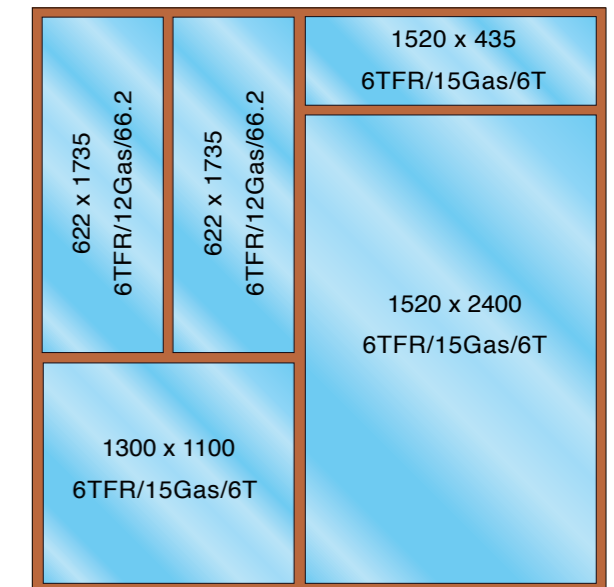
Деревянная рама (мм)



Отчет № 09-V-524

- 1 Pyropane 231-28
- 2 Стальной винт
- 3 Силикон DC Firestop 700
- 4 Всплывающая лента Flexiodice SA 25 x 2 мм
- 5 Подкладка Promatect 20 x 5 мм
- 6 Деревянная рама
- 7 Штапик

Фрагмент элемента (мм):



Отчет № 09-V-524

**МОНТАЖ С УЧЕТОМ МЕСТА ВОЗГОРАНИЯ**

НЕПОДВИЖНАЯ РАМА	ВНЕШНЕЕ ОСТЕКЛЕНИЕ	ВНУТРЕННЕЕ ОСТЕКЛЕНИЕ	
		Возгорание	Возгорание
<p>Наружная сторона</p> <p>Рамка</p> <p>Направление: внешнее возгорание</p>	<p>PYROPANE®</p> <p>6, 8 или 10 мм</p>	<p>4 - 10 мм, M1, проств. и окрашенное в массу</p>	<p>EN 12600</p> <p>EN 356</p>
		<p>4 - 10 мм закаленное Шелкография – эмаль</p>	<p>NPD</p> <p>NPD</p>
		<p>Стекло M1 или закаленное, триплекс: 33.x, 44.x, 55.x, 66.x (только с Pyropane 8 или 10 мм)</p> <p>Количество пленок: 2 ≤ x ≤ 8 ПВБ бесцветной/цветной, акустической, ЭВА</p>	<p>1C1, 1C2 или 1C3</p> <p>NPD</p> <p>1B1 или 2B2 в зависимости от конфигурации</p> <p>P1A или P2A (и т.д.) до P6B</p>
<p>ЗАБОР ОТ 10 ДО 20 мм</p>		<p>Stopray, Sunergy, Stopsol</p>	
<p>NPD: Характеристики не заявлены - см. Glass Configurator на сайте www.yourglass.com</p>			

Необходимо соблюдать все указанные детали монтажа. Единственно возможные модификации приведены в отчете.



GLASS UNLIMITED